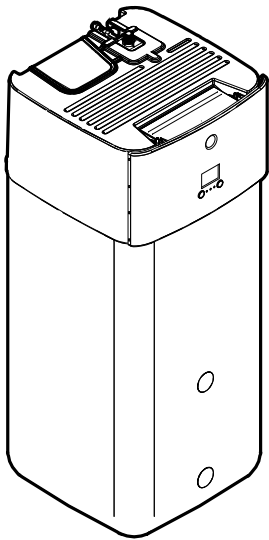


Priročnik za montažo

Daikin Altherma 3 R MT ECH₂O



<https://daikintechnicaldatahub.eu>



ELSH12P30E▲▼
ELSH12P50E▲▼
ELSHB12P30E▲▼
ELSHB12P50E▲▼

ELSX12P30E▲▼
ELSX12P50E▲▼
ELSXB12P30E▲▼
ELSXB12P50E▲▼

▲ = 1, 2, 3, ..., 9, A, B, C, ..., Z
▼ = , , 1, 2, 3, ..., 9

Priročnik za montažo
Daikin Altherma 3 R MT ECH₂O

slovenščina

Kazalo

1 O dokumentaciji	2	7.1.1 Dostopanje do najpogosteje uporabljenih ukazov	34
1.1 O tem dokumentu	2	7.2 Čarovnik za konfiguracijo	35
2 Specifična varnostna navodila za monterja	3	7.2.1 Čarovnik za konfiguracijo: jezik	35
3 O škatli	4	7.2.2 Čarovnik za konfiguracijo: čas in datum	35
3.1 Notranja enota	5	7.2.3 Čarovnik za konfiguracijo: sistem	35
3.1.1 Odstranjevanje opreme iz notranje enote	5	7.2.4 Čarovnik za konfiguracijo: rezervni grelnik	37
3.1.2 Prenašanje notranje enote	5	7.2.5 Čarovnik za konfiguracijo: glavno območje	37
4 Nameščanje enote	5	7.2.6 Čarovnik za konfiguracijo: dodatno območje	38
4.1 Priprava mesta namestitve	5	7.2.7 Čarovnik za konfiguracijo: rezervoar	39
4.1.1 Zahteve za namestitveno mesto za notranjo enoto	5	7.3 Krivulja za vremensko vodeno upravljanje	39
4.1.2 Posebne zahteve za enote R32	6	7.3.1 Kaj je krivulja za vremensko vodeno upravljanje?	39
4.1.3 Načini montaže	7	7.3.2 2-točkovna krivulja	39
4.2 Odpiranje in zapiranje enote	13	7.3.3 Krivulja z naklonom in zamikom	40
4.2.1 Odpiranje notranje enote	13	7.3.4 Uporaba krivulj za vremensko vodeno delovanje	40
4.2.2 Spuščanje stikalne omarice notranje enote in odstranitve zgornjega pokrova	14	7.4 Meni z nastavitvami	41
4.2.3 Zapiranje notranje enote	15	7.4.1 Glavno območje	41
4.3 Nameščanje notranje enote	15	7.4.2 Dodatno območje	41
4.3.1 Montaža notranje enote	15	7.4.3 Informacije	41
4.3.2 Priključitev odvodne cevi na odvod	15	7.5 Struktura menija: pregled nastavitvev monterja	42
5 Nameščanje cevi	15	8 Začetek uporabe	43
5.1 Priprava cevi za hladivo	15	8.1 Seznam preverjanj pred začetkom uporabe	43
5.1.1 Zahteve za cevi za hladivo	15	8.2 Seznam preverjanj pri predaji v uporabo	43
5.1.2 Izolacija cevi za hladivo	16	8.2.1 Preverjanje minimalne hitrosti pretoka	44
5.2 Priključevanje cevi za hladivo	16	8.2.2 Odzračevanje	44
5.2.1 Da bi priključili cevi za hladivo na notranjo enoto	16	8.2.3 Izvajanje testnega zagona delovanja	44
5.3 Priprava vodovodnih cevi	16	8.2.4 Izvajanje testnega zagona aktuatorjev	44
5.3.1 Preverjanje količine vode in hitrosti pretoka	17	8.2.5 Izvajanje sušenja estriha s talnim ogrevanjem	45
5.4 Priključevanje vodovodnih cevi	17	8.2.6 Nastavitev bivalentnih virov toplote	45
5.4.1 Priključevanje vodovodnih cevi	17	9 Izročitev uporabniku	45
5.4.2 Priključitev tlačne posode	18	10 Tehnični podatki	46
5.4.3 Polnjenje sistema za ogrevanje	19	10.1 Shema napeljave cevi: notranja enota	46
5.4.4 Polnjenje izmenjevalnika toplote v rezervoarju za skladiščenje	19	10.2 Vezalna shema: notranja enota	47
5.4.5 Polnjenje rezervoarja za skladiščenje	19	1 O dokumentaciji	
5.4.6 Izoliranje vodovodnih cevi	20	1.1 O tem dokumentu	
6 Električna napeljava	20	Ciljno občinstvo	
6.1 O električni skladnosti	20	Pooblaščen monterji	
6.2 Napotki za priključevanje električnega ožičenja	20	Dokumentacija	
6.3 Povezave na notranjo enoto	20	Ta dokument je del kompleta dokumentacije. V kompletu so:	
6.3.1 Da bi povezali električno ožičenje na notranjo enoto ..	22	▪ Splošni napotki za varnost:	
6.3.2 Priključevanje omrežnega napajanja	23	▪ Varnostna navodila, ki jih morate prebrati pred montažo	
6.3.3 Priključevanje napajanja za rezervni grelnik	24	▪ Format: Papirni izvod (v škatli notranje enote)	
6.3.4 Priključevanje rezervnega grelnika na glavno enoto ..	25	▪ Priročnik za uporabo:	
6.3.5 Priključevanje zapornega ventila	26	▪ Kratka navodila za osnovno uporabo	
6.3.6 Priključevanje števec električne energije	26	▪ Format: Papirni izvod (v škatli notranje enote)	
6.3.7 Priključevanje črpalke za toplo vodo za gospodinjstvo	27	▪ Vodnik za uporabnika:	
6.3.8 Priključevanje izhoda za alarm	27	▪ Podrobna navodila po korakih in dopolnilne informacije za osnovno in napredno uporabo	
6.3.9 Priključevanje izhoda za vklop/izklop ogrevanja/hlajenja prostora	28	▪ Format: Digitalne datoteke so na voljo na naslovu https://www.daikin.eu . S funkcijo iskanja 🔍 poiščite svoj model.	
6.3.10 Priključevanje preklopa na zunanji vir toplote	28	▪ Priročnik za montažo – zunanja enota:	
6.3.11 Priključevanje digitalnih vhodov za porabo energije ...	29	▪ Navodila za montažo	
6.3.12 Priključitev varnostnega termostata (običajno zaprt kontakt)	30	▪ Format: Papirni izvod (v škatli zunanje enote)	
6.3.13 Priključitev pametnega električnega omrežja	30	▪ Priročnik za montažo – notranja enota:	
6.3.14 Priključitev kartice WLAN (priložen kot dodatna oprema)	33	▪ Navodila za montažo	
6.3.15 Priključevanje solarnega vhoda	33	▪ Format: Papirni izvod (v škatli notranje enote)	
6.3.16 Priključevanje izhoda za STV	33		
7 Konfiguracija	34		
7.1 Pregled: konfiguracija	34		

• Vodnik za monterja:

- Priprava za montažo, dobre prakse, referenčni podatki ...
- Format: Digitalne datoteke so na voljo na naslovu <https://www.daikin.eu>. S funkcijo iskanja 🔍 poiščite svoj model.

• Dodatek za opcijsko opremo:

- Dodatne informacije za montažo opcijske opreme
- Format: Papirni izvod (v škatli notranje enote) + digitalne datoteke so na voljo na naslovu <https://www.daikin.eu>. S funkcijo iskanja 🔍 poiščite svoj model.

Zadnji popravki priložene dokumentacije so morda na voljo na regionalni spletni strani Daikin ali pri vašem lokalnem prodajalcu.

Originalna dokumentacija je napisana v angleščini. V vse druge jezike je le prevedena.

Tehnično-inženirski podatki

- **Povzetek** najnovjših tehničnih podatkov je na voljo na regionalni Daikin spletni strani (javno dostopna).
- **Popolni** tehnični podatki so na voljo na Daikin Business Portal (zahtevana avtentikacija).

Spletna orodja

Poleg kompleta dokumentacije so za monterje na voljo nekatera spletna orodja:

• Daikin Technical Data Hub

- Osrednje vozlišče za tehnične specifikacije enote, uporabna orodja, digitalne vire in še mnogo več.
- Javno dostopno na spletnem mestu <https://daikintechnicaldatahub.eu>.

• Heating Solutions Navigator

- Digitalna orodjarna, ki nudi različna orodja, ki omogočajo montažo in konfiguracijo sistemov za ogrevanje.
- Za dostop do Heating Solutions Navigator je potrebna platforma Stand By Me. Za več informacij glejte <https://professional.standbyme.daikin.eu>.

• Daikin e-Care

- Mobilna aplikacija za monterje in servisne tehnike, ki vam omogoča registriranje in konfiguriranje sistemov za ogrevanje ter odpravljanje težav.
- Z uporabo spodnje kode QR je mobilno aplikacijo mogoče prenesti za naprave s sistemom iOS in Android. Za dostop do aplikacije je potrebna registracija na platformi Stand By Me.

App Store Google Play



2 Specifična varnostna navodila za monterja

Vedno upoštevajte naslednje varnostne ukrepe in predpise.

Montaža enote (glejte "4 Nameščanje enote" [p 5])



OPOZORILO

Montažo mora izvesti monter, izbira materialov in montaža pa morata ustrezati veljavni zakonodaji. Zadevni standard za Evropo je EN378.

Mesto namestitve (glejte "4.1 Priprava mesta namestitve" [p 5])



OPOZORILO

Naprava naj bo shranjevana v prostoru, v katerem ni neprekinjeno delujočih virov vnetljivosti (na primer: odprtega ognja, delujočega plinskega grelnika ali delujočega električnega grelnika).



OPOZORILO

NE uporabite ponovno cevi za hladivo, ki je bila uporabljena za katero koli drugo hladivo. Zamenjajte cevi za hladivo ali jih temeljito očistite.



OPOZORILO

Za pravilno namestitev enote upoštevajte mere prostora za vzdrževanje, ki so podane v tem priročniku. Glejte "4.1.1 Zahteve za namestitveno mesto za notranjo enoto" [p 5].



OPOMIN

Montirajte notranjo enoto na razdalji najmanj 1 m od drugih virov toplote (>80°C) (npr. električni grelnik, grelnik olja, dimnik) in vnetljivih materialov. V nasprotnem se enota lahko poškoduje ali v skrajnih primerih vname.

Posebne zahteve za R32 (glejte "4.1.2 Posebne zahteve za enote R32" [p 6])



OPOZORILO

- NE luknjajte in ne sežigajte delov hladilnega kroga.
- NE uporabljajte sredstev za pospeševanje odmrzovanja ali čiščenje opreme, razen tistih, ki jih priporoča proizvajalec.
- Hladivo R32 NIMA nikakršnega vonja.



OPOZORILO

Naprava mora biti skladiščena tako, da se prepreči mehanske poškodbe, in v dobro prezračenem prostoru, kjer ni neprestano prisotnih virov vžiga (na primer: odprtega plamena, delujoče naprave na plin ali delujočega električnega grelnika). Poleg tega mora biti prostor v izmeri, navedeni v nadaljevanju.



OPOZORILO

Prepričajte se, da so namestitve, servisiranje, vzdrževanje in popravila izvedeni v skladu z navodili Daikin in v skladu z veljavno zakonodajo, in da jih izvajajo pooblaščen osebe.

Odpiranje in zapiranje enote (glejte "4.2 Odpiranje in zapiranje enote" [p 13])



NEVARNOST: TVEGANJE SMRTI ZARADI ELEKTRIČNEGA UDARA



NEVARNOST: TVEGANJE ZA OŽGANINE/OPEKLINE

Nameščanje notranje enote (glejte "4.3 Nameščanje notranje enote" [p 15])



OPOZORILO

Način pritrditve notranje enote MORA biti skladen z navodili v tem priročniku. Glejte "4.3 Nameščanje notranje enote" [p 15].

3 O škatli

Montaža cevi (glejte "5 Nameščanje cevi" [▶ 15])

NEVARNOST: TVEGANJE SMRTI ZARADI ELEKTRIČNEGA UDARA

Med postopkom polnjenja lahko voda uhaja na katerem koli mestu puščanja in povzroči električni udar, če pride v stik z deli pod napetostjo.

- Pred postopkom polnjenja odklopite enoto.
- Po prvem polnjenju in pred vklopom enote z glavnim stikalom napajanja preverite, ali so vsi električni deli in priključna mesta suhi.

OPOZORILO

Način montaže lokalnih cevi MORA biti skladen z navodili v tem priročniku. Glejte "5 Nameščanje cevi" [▶ 15].

OPOZORILO

Odtočno posodo montirajte stran od električnih naprav. **Možna posledica:** Električni udar ali požar.

Električna napeljava (glejte "6 Električna napeljava" [▶ 20])

NEVARNOST: TVEGANJE SMRTI ZARADI ELEKTRIČNEGA UDARA

NEVARNOST: TVEGANJE SMRTI ZARADI ELEKTRIČNEGA UDARA

Med postopkom polnjenja lahko voda uhaja na katerem koli mestu puščanja in povzroči električni udar, če pride v stik z deli pod napetostjo.

- Pred postopkom polnjenja odklopite enoto.
- Po prvem polnjenju in pred vklopom enote z glavnim stikalom napajanja preverite, ali so vsi električni deli in priključna mesta suhi.

OPOZORILO

Način priključitve električnih kablov MORA biti skladen z navodili v:

- tem priročniku. Glejte "6 Električna napeljava" [▶ 20].
- Vezalna shema, ki je priložena enoti in se nahaja na notranji strani pokrova stikalne omarice notranje enote. Za prevod legende sheme glejte "10.2 Vezalna shema: notranja enota" [▶ 47].

OPOZORILO

- Vse ožičenje MORA izvesti pooblaščen električar in MORA ustrezati veljavni nacionalni zakonodaji.
- Izdelajte električne priključke na fiksno ožičenje.
- Vsi sestavni deli, pridobljeni lokalno, in vse električne povezave MORAJO biti skladni z veljavno zakonodajo.

OPOZORILO

Če je napajalni kabel poškodovan, ga MORAJO proizvajalec, serviser ali podobno usposobljena oseba zamenjati, da ne bi prišlo do nevarne situacije.

OPOZORILO

VEDNO uporabite večžilni kabel za napajanje.

OPOMIN

Odvečne dolžine kabla ne potiskajte oziroma NE postavljajte v enoto.

OPOZORILO

Rezervni grelnik MORA imeti posebno napajanje in MORA biti zaščiten z varnostnimi napravami v skladu z zahtevami veljavne zakonodaje.

OPOMIN

Da bi zagotovili popolno ozemljitev enote, VEDNO priključite napajanje rezervnega grelnika in ozemljitveni kabel.

INFORMACIJA

Podrobnosti o vrsti in nazivnih vrednostih varovalk oziroma nazivnih vrednostih odklopnikov so opisane v poglavju "6 Električna napeljava" [▶ 20].

Konfiguracija (glejte "7 Konfiguracija" [▶ 34])

OPOZORILO

Pazite, da je temperatura tople vode za gospodinjstvo na pipi za toplo vodo po dezinfekcijski funkciji enaka vrednosti nastavitve [2-03].

Kadar pomeni visoka temperatura sanitarne tople vode tveganje za telesne poškodbe, je treba namestiti mešalni ventil (lokalna dobava) na izhodni priključek sanitarne tople vode na rezervoarju za skladiščenje. Mešalni ventil mora zagotoviti, da temperatura tople vode na pipi za toplo vodo ne bo presegla maksimalne vrednosti. Maksimalna dovoljena temperatura tople vode mora biti izbrana v skladu z veljavno zakonodajo.

OPOMIN

Nastavitve za funkcijo dezinfekcije MORA monter nastaviti v skladu z veljavno zakonodajo.

OPOMIN



Poskrbite, da začetnega časa [5.7.3] funkcije dezinfekcije z določenim trajanjem [5.7.5] NE prekine zahteva za pripravo sanitarne tople vode.

Zagon (glejte "8 Začetek uporabe" [▶ 43])

OPOZORILO

Način zagona MORA biti skladen z navodili v tem priročniku. Glejte "8 Začetek uporabe" [▶ 43].

OPOZORILO

Odzračevanje grelnih teles in kolektorjev. Pred odzračevanjem grelnih teles in kolektorjev, preverite, ali se na začetnem zaslonu uporabniškega vmesnika prikaže  ali .

- Če se ne, lahko takoj odzračite.
- Če se, poskrbite za zadostno zračenje v prostoru, v katerem želite izvesti odzračevanje. **Razlog:** Pri odzračevanju grelnih teles in kolektorjev lahko hladivo izteče v vodovodni krog in posledično v prostor.

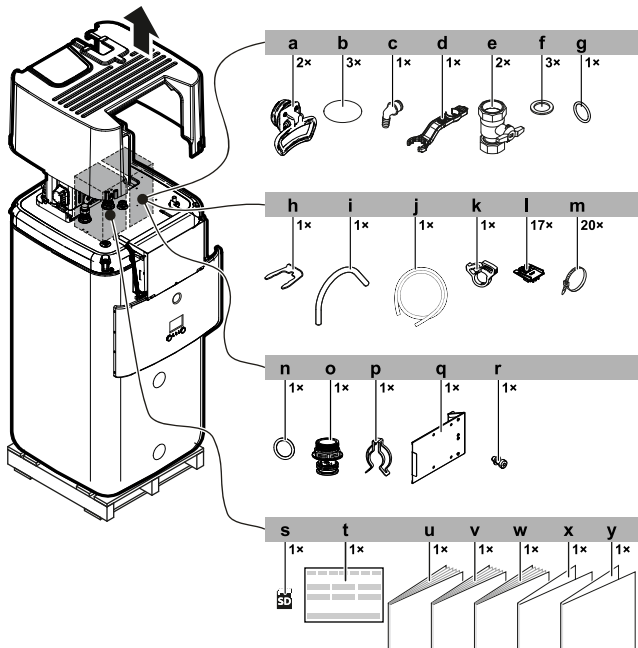
3 O škatli

Upoštevajte naslednje:

- Ob dobavi je treba enoto NUJNO pregledati glede poškodb in celovitosti. O vsaki poškodbi ali manjkajočih delih JE TREBA takoj poročati prevoznikovemu agentu za zahtevke.
- Enoto postavite še zapakirano čim bližje mestu montaže, da bi preprečili morebitne poškodbe med premikanjem.
- Vnaprej pripravite pot, po kateri boste prinesli enoto na končno mesto namestitve.

3.1 Notranja enota

3.1.1 Odstranjevanje opreme iz notranje enote



- a Ročaj (potreben samo za transport)
- b Pokrov za navoje
- c Prelivni priključek
- d Ključ za sestavljanje
- e Zaporni ventil
- f Plosko tesnilo
- g Tesnilni obroč
- h Pritrdilna sponka
- i Odzračevalna cev
- j Cev zbirne posode za kondenzat
- k Objemka cevi zbirne posode za kondenzat
- l Pritrditev kabla za razbremenitev napetosti
- m Vežica za kable
- n Tesnilni obroč
- o Priključek za dimnik
- p Pritrdilna sponka
- q Kovinska ploščica stikalne omarice
- r Vijak za kovinsko ploščico stikalne omarice
- s Kartica WLAN
- t Splošni napotki za varnost
- u Izjava o skladnosti
- v Priročnik za montažo notranje enote
- w Priročnik za uporabo
- x Dodatek z dnevnikom sprememb programske opreme
- y Dodatek s trgovsko garancijo

3.1.2 Prenašanje notranje enote

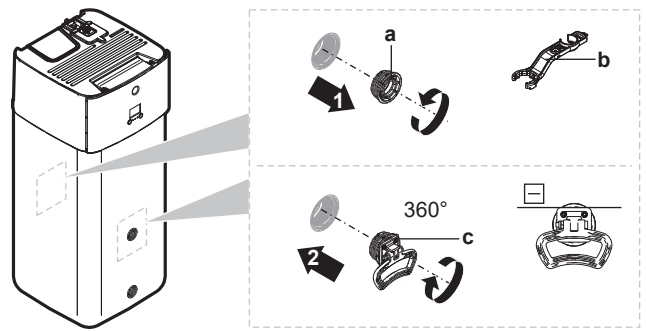
Za prenašanje enote uporabite ročaja na zadnji in na sprednji strani.



OPOMBA

Dokler je rezervoar za skladiščenje prazen, je teža notranje enote v zgornjem delu. Ustrezno pritrdite enoto in za transport uporabljajte izključno ročaja.

Če je vgrajen rezervni grelnik (EKECBU*), glejte priročnik za montažo rezervnega grelnika.



- a Navojni čep
- b Ključ za sestavljanje
- c Ročaj

- 1 Odprite navojne čepa na sprednji in zadnji strani rezervoarja.
- 2 Pritrdite ročaja vodoravno in ju obrnite 360°.
- 3 Za prenašanje enote uporabite ročaja.
- 4 Po prenašanju enote odstranite ročaja, znova dodajte navojne čepa in vstavite pokrove navojev na čepa.

4 Nameščanje enote



OPOZORILO

Montažo mora izvesti monter, izbira materialov in montaža pa morata ustrezati veljavni zakonodaji. Zadevni standard za Evropo je EN378.

4.1 Priprava mesta namestitve



OPOZORILO

Naprava naj bo shranjevana v prostoru, v katerem ni neprekinjeno delujočih virov vnetljivosti (na primer: odprtega ognja, delujočega plinskega grelnika ali delujočega električnega grelnika).



OPOZORILO

NE uporabite ponovno cevi za hladivo, ki je bila uporabljena za katero koli drugo hladivo. Zamenjajte cevi za hladivo ali jih temeljito očistite.

4.1.1 Zahteve za namestitveno mesto za notranjo enoto

- Notranja enota je zasnovana samo za montažo v zaprtih prostorih in za naslednje temperature okolja:
 - Ogrevanje prostora: 5~30°C
 - Hlajenje prostora: 5~35°C
 - Proizvodnja sanitarne tople vode: 5~35°C. Če je vgrajena naprava EKECBUAF6V, je temperatura okolja omejena na 5~32°C.



INFORMACIJA

Hlajenje se uporablja samo v primeru reverzibilnih modelov.

- Upoštevajte naslednje napotke za mere:

Maksimalna dolžina cevi za hladivo ^(a) med notranjo in zunanjo enoto	50 m
Minimalna dolžina cevi za hladivo ^(a) med notranjo in zunanjo enoto	3 m
Maksimalna višinska razlika med zunanjo in notranjo enoto	30 m

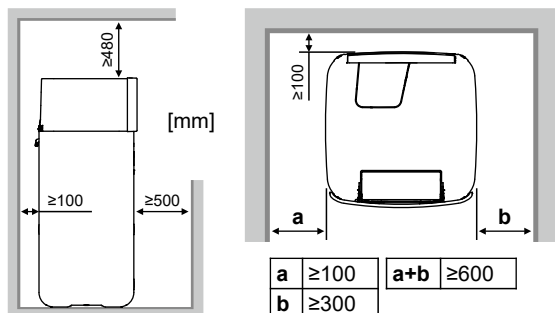
^(a) Dolžina cevi za hladivo je dolžina tekočinskih cevi v eni smeri.

4 Nameščanje enote

- Upoštevajte naslednje prostorske napotke za montažo:

OPOMIN

Montirajte notranjo enoto na razdalji najmanj 1 m od drugih virov toplote ($>80^{\circ}\text{C}$) (npr. električni grelnik, grelnik olja, dimnik) in vnetljivih materialov. V nasprotnem se enota lahko poškoduje ali v skrajnih primerih vname.



INFORMACIJA

Če navedenih razmikov ni mogoče ohranjati, to lahko vpliva na možnost servisiranja.

INFORMACIJA

Če je prostor za montažo omejen, pred montažo enote na njeno končno mesto naredite naslednje: ["4.3.2 Priključitev odvodne cevi na odvod"](#) [p 15].

4.1.2 Posebne zahteve za enote R32

Dodatno k prostorskim navodilom: Ker je skupna polnitev hladiva v sistemu $\geq 1,84$ kg, mora prostor, v katerem boste montirali notranjo enoto, ustrezati tudi pogojem, opisanim v poglavju ["4.1.3 Načini montaže"](#) [p 7].

OPOZORILO

- NE luknjajte in ne sežigajte delov hladilnega kroga.
- NE uporabljajte sredstev za pospeševanje odmrzovanja ali čiščenja opreme, razen tistih, ki jih priporoča proizvajalec.
- Hladivo R32 NIMA nikakršnega vonja.

OPOZORILO

Naprava mora biti skladiščena tako, da se prepreči mehanske poškodbe, in v dobro prezračenem prostoru, kjer ni neprestano prisotnih virov vžiga (na primer: odprtega plamena, delujoče naprave na plin ali delujočega električnega grelnika). Poleg tega mora biti prostor v izmeri, navedeni v nadaljevanju.

OPOMBA

- Spojev in bakrenih tesnil, ki so že bili uporabljeni, NE uporabljajte znova.
- Spoji, ki so bili narejeni na inštalaciji med deli hladilnega sistema, morajo biti dostopni za vzdrževanje.

OPOZORILO

Prepričajte se, da so namestitve, servisiranje, vzdrževanje in popravila izvedeni v skladu z navodili Daikin in v skladu z veljavno zakonodajo, in da jih izvajajo pooblašcene osebe.

OPOMBA

- Zaščitite cevi pred fizičnimi poškodbami.
- Namestite kolikor je mogoče malo cevi.

4.1.3 Načini montaže

Ovisno od prostora, v katerem bo notranja enota montirana, so dovoljeni različni načini montaže:

Vrsta prostora	Dovoljeni načini			
Dnevna soba, kuhinja, garaža, podstrešje, klet, shramba	1, 2, 3			
Tehnični prostor (tj. prostor, v katerem se NIKOLI ne zadržujejo ljudje)	1, 2, 3, 4			

	NAČIN 1	NAČIN 2	NAČIN 3	NAČIN 4
Odprtine za zračenje	Se ne uporablja	Med prostoroma A in B	Se ne uporablja	Med prostorom A in zunanostjo
Minimalna talna površina	Prostor A	Prostor A + prostor B	Se ne uporablja	Se ne uporablja
Dimnik	Morda potrebno	Morda potrebno	Povezava z zunanostjo	Se ne uporablja
Izpust v primeru puščanja hladiva	V prostoru A	V prostoru A	Zunaj	V prostoru A
Omejitve	Glejte "NAČIN 1" ▶ 9], "NAČIN 2" ▶ 9], "NAČIN 3" ▶ 11] in "Tabele za NAČIN 1, 2 in 3" ▶ 11]			Glejte "NAČIN 4" ▶ 13]

A	Prostor A (= prostor, v katerem je montirana notranja enota)
B	Prostor B (= sosednji prostor)
a	Če dimnik ni montiran, je to privzeta točka izpusta v primeru puščanja hladiva. Po potrebi lahko tukaj priključite dimnik: <ul style="list-style-type: none"> Priključno mesto enote za dimnik = moški navoj 1". Za dimnik uporabite združljiv nasprotni del. Pazite, da bo priključek neprepusten za zrak.
b	Dimnik
c1	Spodnja odprtina za naravno zračenje
c2	Zgornja odprtina za naravno zračenje
H_{release}	Dejanska višina izpusta: <ul style="list-style-type: none"> 1a/2a: brez dimnika. Od tal do vrha enote. <ul style="list-style-type: none"> Pri enotah 300 l => H_{release} = 1,89 m Pri enotah 500 l => H_{release} = 1,90 m 1b/2b: z dimnikom. Od tal do vrha dimnika. <ul style="list-style-type: none"> Pri enotah 300 l => H_{release} = 1,89 m + višina dimnika Pri enotah 500 l => H_{release} = 1,90 m + višina dimnika
3a	Montaža z dimnikom s povezavo z zunanostjo. Višina izpusta ni pomembna. Ni zahtev glede minimalne površine tal.
Se ne uporablja	Ni upoštevno

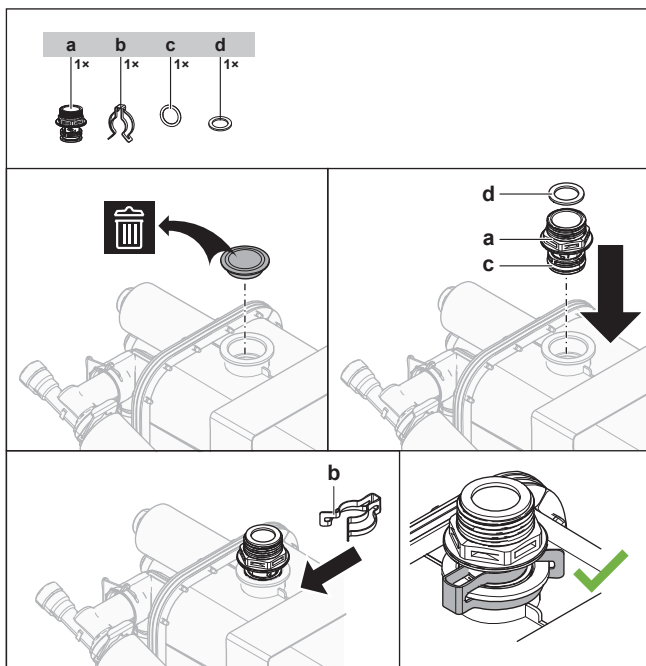
Minimalna talna površina/višina izpusta:

- Zahteve glede minimalne talne površine so odvisne od višine izpusta hladiva v primeru puščanja. Kolikor večja je višina izpusta, toliko manjše so zahteve glede minimalne talne površine.
- Privzeta točka izpusta (brez dimnika) je na vrhu enote. Za zmanjšanje zahtev glede minimalne talne površine lahko z vgradnjo dimnika povečate višino izpusta. Če vodi dimnik iz stavbe, ni več zahtev glede minimalne talne površine.
- Če zagotovite zračenje med dvema prostoroma, lahko izkoristite tudi prednost talne površine sosednjega prostora (= prostor B).
- Za montaže v tehničnih prostorih (tj. prostor, v katerem se NIKOLI ne zadržujejo ljudje) lahko poleg načinov 1, 2 in 3 uporabite tudi **NAČIN 4**. Za ta način ni zahtev za minimalno površino tal, če zagotovite 2 odprtini (eno spodaj, eno na vrhu) med prostorom in zunanostjo, da zagotovite naravno zračenje. Prostor je treba zaščititi pred zamrzovanjem.

Pri priključevanju dimnika

- Namestite priključek za dimnik (dobavljen kot dodatek) na omarico ploščnega izmenjevalnika toplote.

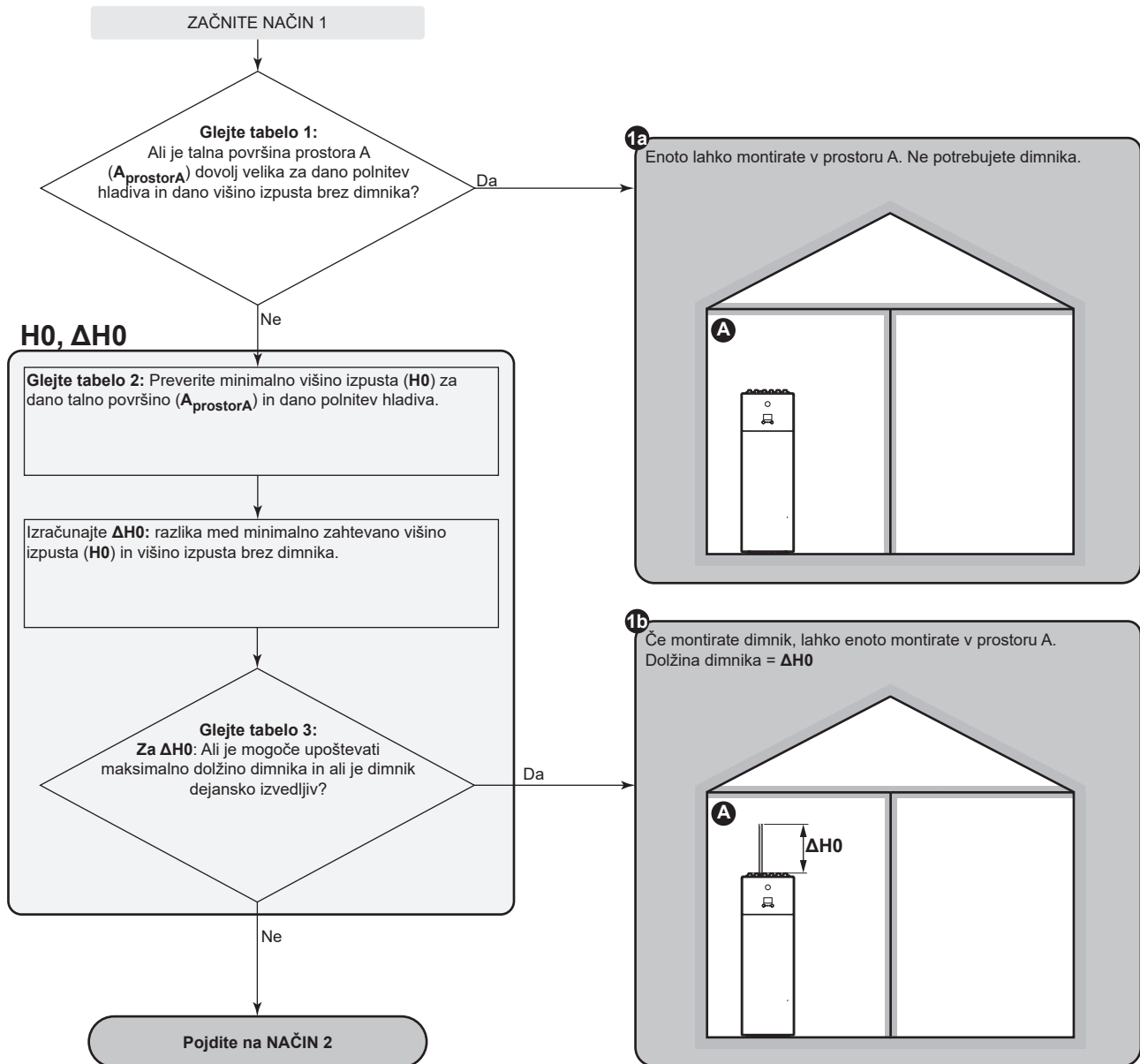
4 Nameščanje enote



- a Priključek za dimnik
- b Pritrdilna sponka
- c Tesnilni obroč
- d Plosko tesnilo

- Priključno mesto priključka za dimnik = moški navoj 1". Za dimnik uporabite združljiv nasprotni del.
- Pazite, da bo priključek neprepusten za zrak.

NAČIN 1



NAČIN 2

NAČIN 2: Pogoji za odprtine za zračenje

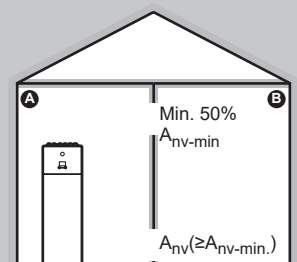
Če želite izkoristiti prednost talne površine sosednjega prostora, morate med prostoroma zagotoviti 2 odprtini (eno spodaj, eno na vrhu), da zagotovite naravno zračenje. Odprtine morajo ustrezati naslednjim pogojem:

• Spodnja odprtina (A_{nv}):

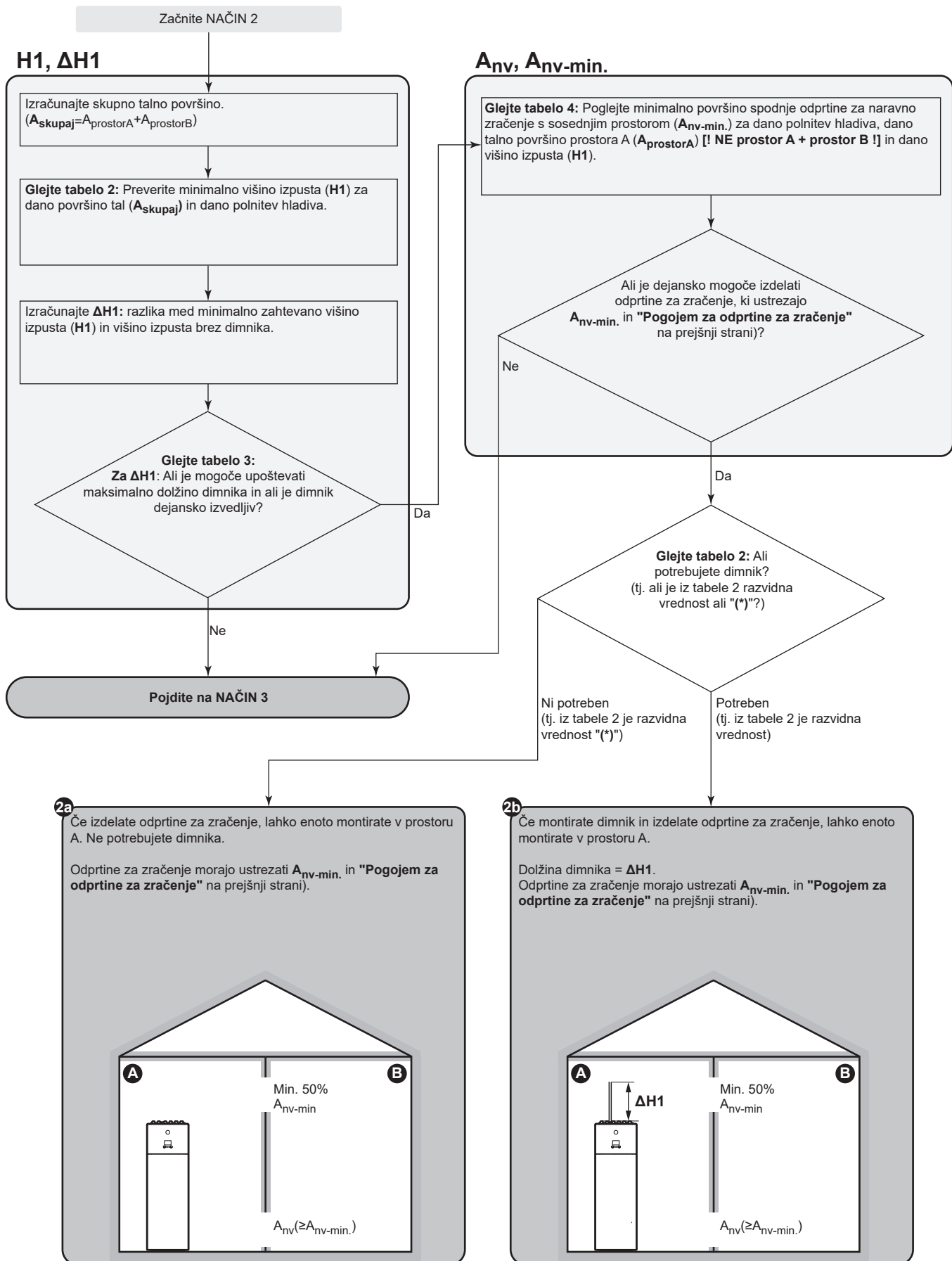
- Mora biti trajna odprtina, ki je ni mogoče zapreti.
- Mora biti v celoti na višini od 0 do 300 mm od tal.
- Mora biti $\geq A_{nv-min}$. (minimalna površina spodnje odprtine).
- $\geq 50\%$ potrebne površine odprtine A_{nv-min} , mora biti ≤ 200 mm od tal.
- Spodnji del odprtine mora biti ≤ 100 mm od tal.
- Če se odprtina začne pri tleh, mora biti višina odprtine ≥ 20 mm.

• Zgornja odprtina:

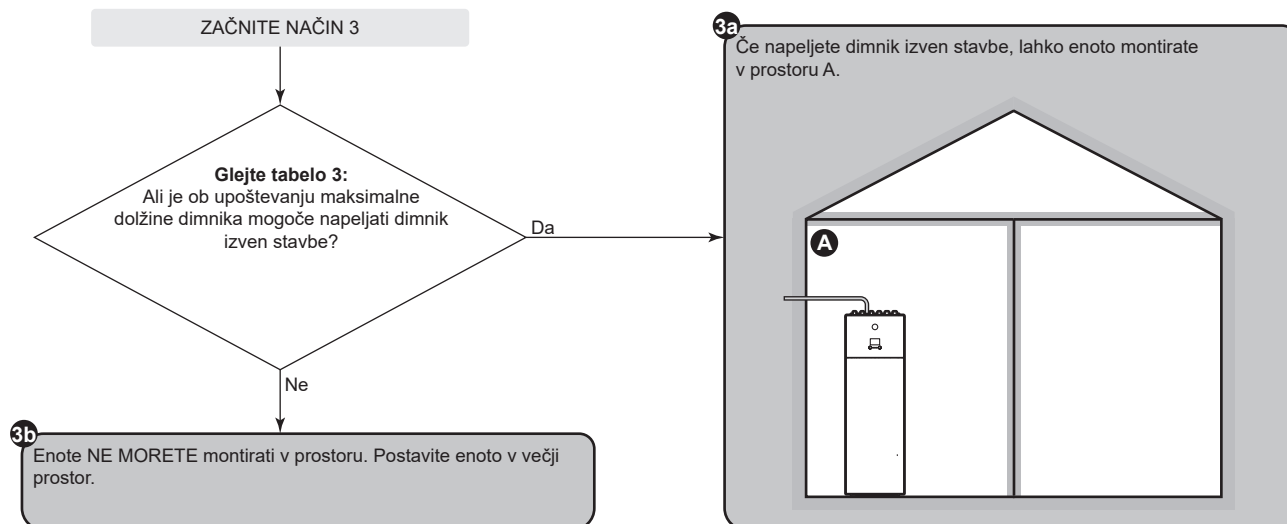
- Mora biti trajna odprtina, ki je ni mogoče zapreti.
- Mora biti $\geq 50\%$ A_{nv-min} . (minimalna površina spodnje odprtine).
- Mora biti $\geq 1,5$ m od tal.



4 Nameščanje enote



NAČIN 3



Tabele za NAČIN 1, 2 in 3

Tabela 1: Minimalna talna površina

Za vmesne količine hladiva uporabite vrstico z višjo vrednostjo. **Primer:** Če je polnitev hladiva 3,5 kg, uporabite vrstico za 3,65 kg.

Polnitev (kg)	Minimalna talna površina (m ²)	
	Višina izpusta brez dimnika (m)	
	1,89 m (enota=300 l)	1,90 m (enota=500 l)
3,25 kg	9,05 m ²	8,91 m ²
3,45 kg	10,20 m ²	10,04 m ²
3,65 kg	11,42 m ²	11,24 m ²
3,85 kg	12,70 m ²	12,50 m ²
4,05 kg	14,05 m ²	13,83 m ²

Tabela 2: Minimalna višina izpusta

Upoštevajte naslednje:

- Za vmesne talne površine uporabite stolpec z nižjo vrednostjo. **Primer:** Če je talna površina 7,25 m², uporabite stolpec za 6,00 m².
- Za vmesne količine hladiva uporabite vrstico z višjo vrednostjo. **Primer:** Če je polnitev hladiva 3,5 kg, uporabite vrstico za 3,65 kg.
- (*): Višina izpusta enote brez dimnika (pri enotah 300 l: 1,89 m; pri enotah 500 l: 1,90 m) je že višja od zahtevane minimalne višine izpusta. => V REDU (dimnik ni potreben).

Polnitev (kg)	Minimalna višina izpusta (m)						
	Talna površina (m ²)						
	4,00 m ²	6,00 m ²	8,00 m ²	10,00 m ²	12,00 m ²	14,00 m ²	16,00 m ²
3,25 kg	3,53 m	2,35 m	2,01 m	(*)	(*)	(*)	(*)
3,45 kg	3,75 m	2,50 m	2,14 m	1,91 m	(*)	(*)	(*)
3,65 kg	3,96 m	2,64 m	2,26 m	2,02 m	(*)	(*)	(*)
3,85 kg	4,18 m	2,79 m	2,38 m	2,13 m	1,95 m	(*)	(*)
4,05 kg	4,40 m	2,93 m	2,51 m	2,24 m	2,05 m	1,89 m	(*)

4 Nameščanje enote

Tabela 3: Maksimalna dolžina dimnika

Pri montaži dimnika mora biti dolžina dimnika krajša od maksimalne dolžine dimnika.

- Uporabite stolpce z ustrežno polnitvijo hladiva. Za vmesne polnitve hladiva uporabite stolpce z višjo vrednostjo. **Primer:** Če je polnitev hladiva 3,5 kg, uporabite stolpce za 4,05 kg.
- Za vmesne premere uporabite stolpec z nižjo vrednostjo. **Primer:** Če je premer 23 mm, uporabite stolpec za 22 mm.
- X: Ni dovoljeno

Maksimalna dolžina dimnika (m) – če je polnitev hladiva =3,25 kg (in T=60°C)						Če je polnitev hladiva =4,05 kg (in T=60°C)				
Dimnik	V premeru dimnika (mm)					V premeru dimnika (mm)				
	20 mm	22 mm	24 mm	26 mm	28 mm	20 mm	22 mm	24 mm	26 mm	28 mm
Ravna cev	24,41 m	42,18 m	67,50 m	102,40 m	149,26 m	13,28 m	24,78 m	41,27 m	64,11 m	94,87 m
1× koleno 90°	22,61 m	40,20 m	65,34 m	100,06 m	146,74 m	11,48 m	22,80 m	39,11 m	61,77 m	92,35 m
2× koleno 90°	20,81 m	38,22 m	63,18 m	97,72 m	144,22 m	9,68 m	20,82 m	36,95 m	59,43 m	89,83 m
3× koleno 90°	19,01 m	36,24 m	61,02 m	95,38 m	141,70 m	7,88 m	18,84 m	34,79 m	57,09 m	87,31 m

Tabela 4: Minimalna površina spodnje odprtine za naravno zračenje

Upoštevajte naslednje:

- Uporabite ustrezno tabelo. Za vmesne količine hladiva uporabite tabelo z višjo vrednostjo. **Primer:** Če je polnitev hladiva 3,5 kg, uporabite tabelo za 3,65 kg.
- Za vmesne talne površine uporabite stolpec z nižjo vrednostjo. **Primer:** Če je talna površina 7,25 m², uporabite stolpec za 6,00 m².
- Za vmesne vrednosti višine izpusta uporabite vrstico z nižjo vrednostjo. **Primer:** Če je višina izpusta 1,95 m, uporabite vrstico za 1,90 m.
- A_{nv}: Površina spodnje odprtine za naravno zračenje.
- A_{nv-min.}: Minimalna površina spodnje odprtine za naravno zračenje.
- (*): Že v REDU (odprtine za zračenje niso potrebne).

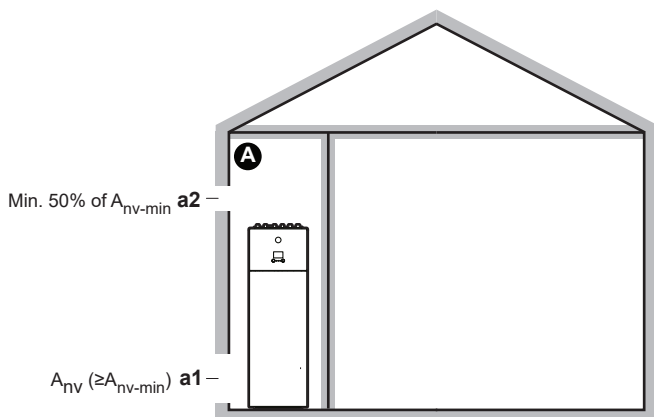
A _{nv-min.} (dm ²) – če je polnitev hladiva =3,25 kg							
Višina izpusta (m)	Talna površina prostora A (m ²) [! NE prostor A + prostor B !]						
	4,00 m ²	6,00 m ²	8,00 m ²	10,00 m ²	12,00 m ²	14,00 m ²	16,00 m ²
1,89 m	3,437 dm ²	1,453 dm ²	0,473 dm ²	(*)	(*)	(*)	(*)
1,90 m	3,410 dm ²	1,421 dm ²	0,436 dm ²	(*)	(*)	(*)	(*)
2,00 m	3,120 dm ²	1,079 dm ²	0,043 dm ²	(*)	(*)	(*)	(*)
2,20 m	2,585 dm ²	0,445 dm ²	(*)	(*)	(*)	(*)	(*)
2,40 m	2,103 dm ²	(*)	(*)	(*)	(*)	(*)	(*)
2,60 m	1,662 dm ²	(*)	(*)	(*)	(*)	(*)	(*)
2,80 m	1,257 dm ²	(*)	(*)	(*)	(*)	(*)	(*)
3,00 m	0,881 dm ²	(*)	(*)	(*)	(*)	(*)	(*)

A _{nv-min.} (dm ²) – če je polnitev hladiva =3,65 kg							
Višina izpusta (m)	Talna površina prostora A (m ²) [! NE prostor A + prostor B !]						
	4,00 m ²	6,00 m ²	8,00 m ²	10,00 m ²	12,00 m ²	14,00 m ²	16,00 m ²
1,89 m	4,349 dm ²	2,364 dm ²	1,446 dm ²	0,601 dm ²	(*)	(*)	(*)
1,90 m	4,319 dm ²	2,330 dm ²	1,407 dm ²	0,558 dm ²	(*)	(*)	(*)
2,00 m	4,006 dm ²	1,965 dm ²	0,989 dm ²	0,092 dm ²	(*)	(*)	(*)
2,20 m	3,430 dm ²	1,290 dm ²	0,214 dm ²	(*)	(*)	(*)	(*)
2,40 m	2,912 dm ²	0,676 dm ²	(*)	(*)	(*)	(*)	(*)
2,60 m	2,440 dm ²	0,113 dm ²	(*)	(*)	(*)	(*)	(*)
2,80 m	2,006 dm ²	(*)	(*)	(*)	(*)	(*)	(*)
3,00 m	1,605 dm ²	(*)	(*)	(*)	(*)	(*)	(*)

A _{nv-min.} (dm ²) – če je polnitev hladiva =4,05 kg							
Višina izpusta (m)	Talna površina prostora A (m ²) [! NE prostor A + prostor B !]						
	4,00 m ²	6,00 m ²	8,00 m ²	10,00 m ²	12,00 m ²	14,00 m ²	16,00 m ²
1,89 m	5,260 dm ²	3,276 dm ²	2,419 dm ²	1,630 dm ²	0,828 dm ²	0,022 dm ²	(*)
1,90 m	5,229 dm ²	3,240 dm ²	2,378 dm ²	1,585 dm ²	0,779 dm ²	(*)	(*)
2,00 m	4,892 dm ²	2,852 dm ²	1,936 dm ²	1,093 dm ²	0,241 dm ²	(*)	(*)
2,20 m	4,276 dm ²	2,135 dm ²	1,117 dm ²	0,180 dm ²	(*)	(*)	(*)
2,40 m	3,721 dm ²	1,485 dm ²	0,371 dm ²	(*)	(*)	(*)	(*)
2,60 m	3,217 dm ²	0,890 dm ²	(*)	(*)	(*)	(*)	(*)
2,80 m	2,755 dm ²	0,340 dm ²	(*)	(*)	(*)	(*)	(*)
3,00 m	2,328 dm ²	(*)	(*)	(*)	(*)	(*)	(*)

NAČIN 4

NAČIN 4 je dovoljen samo za montaže v tehničnih prostorih (tj. prostor, v katerem se NIKOLI ne zadržujejo ljudje). Za ta način ni zahtev za minimalno površino tal, če zagotovite 2 odprtini (eno spodaj, eno na vrhu) med prostorom in zunanostjo, da zagotovite naravno zračenje. Prostor je treba zaščititi pred zamrzovanjem.



A	Nebivalni prostor, v katerem je nameščena notranja enota. Zaščiteno mora biti pred zamrzovanjem.
a1	<p>A_{nv}: Spodnja odprtina za naravno zračenje med nebivalnim prostorom in zunanostjo.</p> <ul style="list-style-type: none"> Mora biti trajna odprtina, ki je ni mogoče zapreti. Mora biti nad tlemi. Mora biti v celoti na višini od 0 do 300 mm od tal nebivalnega prostora. Mora biti $\geq A_{nv-min}$ (minimalna površina spodnje odprtine, kot je določeno v spodnji tabeli). $\geq 50\%$ potrebne površine odprtine A_{nv-min} mora biti ≤ 200 mm od tal nebivalnega prostora. Spodnji del odprtine mora biti ≤ 100 mm od tal nebivalnega prostora. Če se odprtina začne pri tleh, mora biti višina odprtine ≥ 20 mm.
a2	<p>Zgornja odprtina za naravno zračenje med prostorom A in zunanostjo.</p> <ul style="list-style-type: none"> Mora biti trajna odprtina, ki je ni mogoče zapreti. Mora biti $\geq 50\%$ A_{nv-min} (minimalna površina spodnje odprtine, kot je določeno v spodnji tabeli). Mora biti $\geq 1,5$ m od tal nebivalnega prostora.

A_{nv-min} (minimalna površina spodnje odprtine za naravno zračenje)

Minimalna površina spodnje odprtine za naravno zračenje med nebivalnim prostorom in zunanostjo je odvisna od skupnega hladiva v sistemu. Za vmesne količine hladiva uporabite vrstico z višjo vrednostjo. **Primer:** Če je polnitev hladiva 3,5 kg, uporabite vrstico za 3,55 kg.

Skupna količina hladiva (kg)	A_{nv-min} (dm ²)
3,25 kg	9,1 dm ²
3,35 kg	9,2 dm ²
3,45 kg	9,4 dm ²
3,55 kg	9,5 dm ²
3,65 kg	9,7 dm ²
3,75 kg	9,8 dm ²
3,85 kg	9,9 dm ²
3,95 kg	10,0 dm ²
4,05 kg	10,2 dm ²

4.2 Odpiranje in zapiranje enote

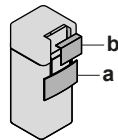
4.2.1 Odpiranje notranje enote



OPOMBA

Zgornji pokrov lahko odstranite samo, če se stikalna omarica spusti.

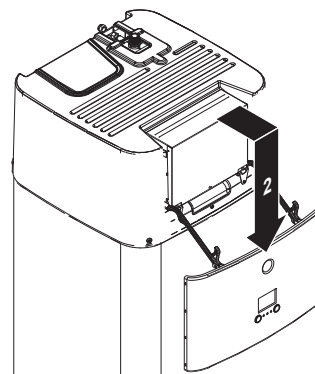
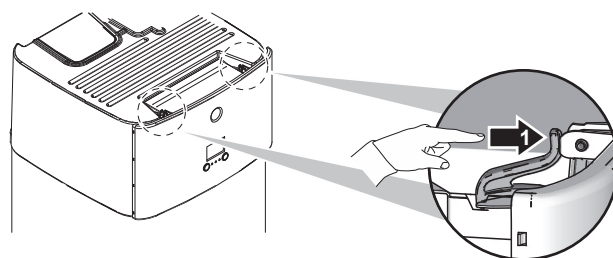
Pregled



- a Plošča uporabniškega vmesnika
- b Pokrov stikalne omarice

Odprto

- 1 Odstranite ploščo uporabniškega vmesnika. Odprite tečaja na vrhu in potisnite ploščo vmesnika navzdol.



- 2 Odstranite pokrov stikalne omarice.

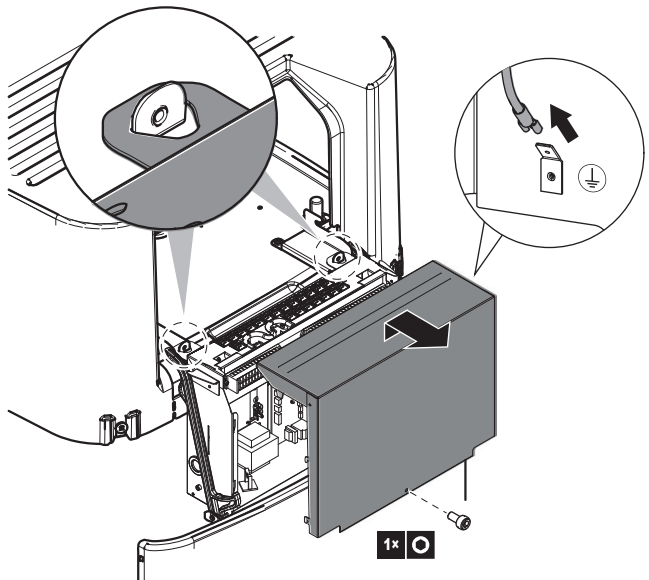
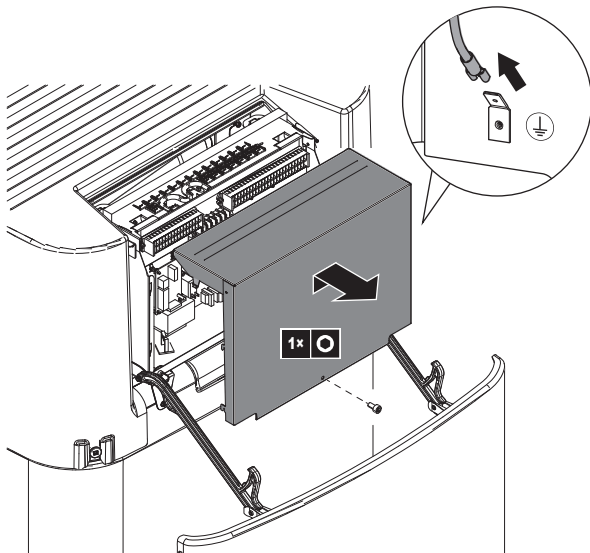


OPOMBA

NE poškodujte in ne odstranite penastega tesnila stikalne omarice.

- 3 Odklopite ozemljitveni priključek z zgornjega pokrova stikalne omarice.

4 Nameščanje enote

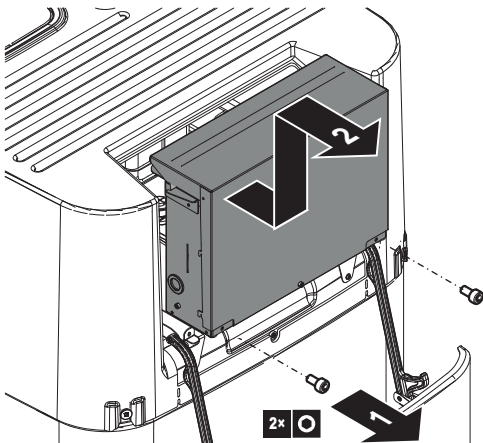


4.2.2 Spuščanje stikalne omarice notranje enote in odstranitev zgornjega pokrova

Med montažo boste potrebovali dostop do notranjosti notranje enote. Za preprostejši dostop spredaj spustite stikalno omarico enote nižje na naslednji način:

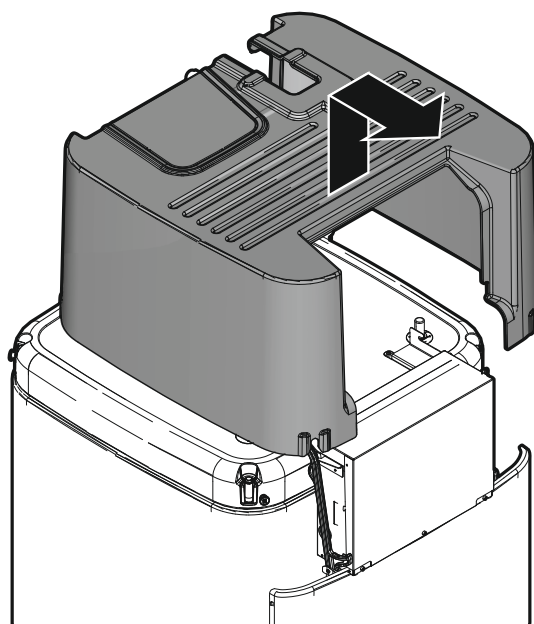
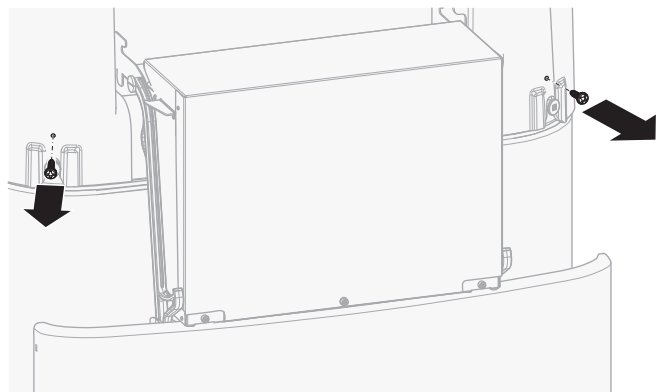
Predpogoj: Plošča uporabniškega vmesnika je odstranjena.

- 1 Odvijte vijake.
- 2 Dvignite stikalno omarico.



- 3 Spustite stikalno omarico.

- 4 Če je stikalna omarica odprta: Odklopite ozemljitveni priključek z zgornjega pokrova stikalne omarice.
- 5 Po potrebi odstranite zgornji pokrov. To je potrebno v naslednjih primerih:
 - Priklučevanje vodovodnih cevi
 - Priklučevanje BIV ali DB kompleta
 - Priklučevanje rezervnega grelnika



4.2.3 Zapiranje notranje enote

- 1 Znova priključite ozemljitveni priključek na zgornji pokrov stikalne omarice.
- 2 Zaprite pokrov stikalne omarice.
- 3 Ponovno montirajte zgornji pokrov.
- 4 Preverite, ali je zgornji pokrov pravilno pritrjen.
- 5 Privijte vijake zgornjega pokrova, da ga pritržite.
- 6 Postavite stikalno omarico nazaj na mesto.
- 7 Znova namestite ploščo uporabniškega vmesnika.



OPOMBA

Ko zapirate notranjo enoto, pazite, da pritezni moment NE bo več kot 4,1 N•m.

4.3 Nameščanje notranje enote

4.3.1 Montaža notranje enote

- 1 Dvignite notranjo enoto s palete in jo položite na tla. Glejte tudi "3.1.2 Prenašanje notranje enote" [► 5].
- 2 Priključite odvodno cev na odtok. Glejte "4.3.2 Priključitev odvodne cevi na odvod" [► 15].
- 3 Potisnite notranjo enoto na njeno mesto.



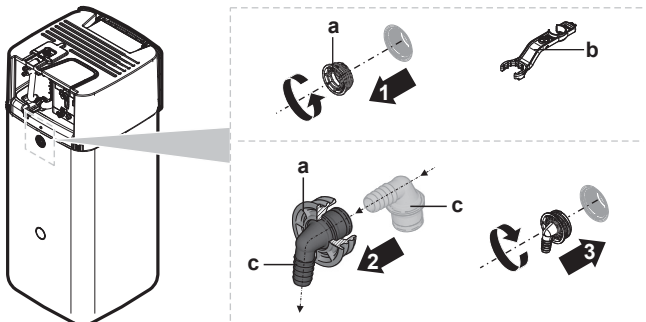
OPOMBA

Poravnava. Pazite, da bo enota izravnana.

4.3.2 Priključitev odvodne cevi na odvod

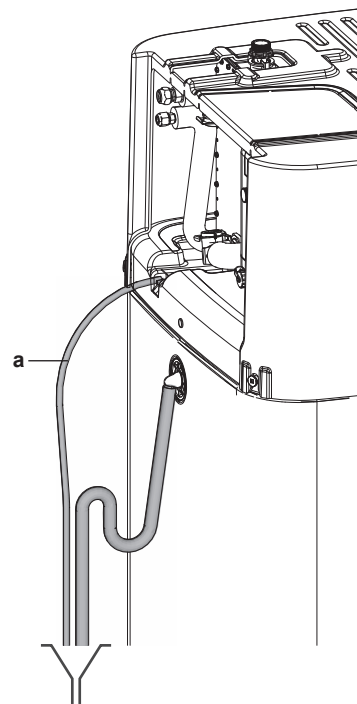
Vodo, ki se prelije iz rezervoar za skladiščenje vode, ter vodo, ki se zbere v zbirni posodi za kondenzat, je treba odvesti. Odvodne gibke cevi morate priključiti na ustrezen odvod v skladu z veljavno zakonodajo.

- 1 Odprite navojni čep.



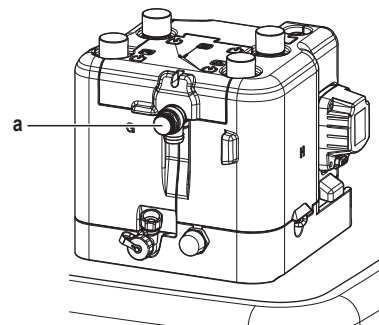
- a Navojni čep
- b Ključ za sestavljanje
- c Prelivni priključek

- 2 Vstavite prelivni priključek v navojni čep.
- 3 Montirajte prelivni priključek.
- 4 Pritrdite odvodno gibko cev na prelivni priključek.
- 5 Priključite odvodno gibko cev na ustrezen odtok. Poskrbite, da voda lahko teče skozi odvodno gibko cev. Poskrbite, da raven vode ne more preseči preliva.
- 6 Priključite odvodno gibko cev na priključek za zbirno posodo za kondenzat in jo priključite na ustrezen odtok.



a Cev zbirne posode za kondenzat

- 7 Priključite varnostni tlačni ventil na ustrezen odtok v skladu z veljavno zakonodajo. Poskrbite, da se morebitna para ali voda, ki utegne uiti, odvede na način, ki zagotavlja zaščito pred zmrzovanjem, varnost in opazovanje.



a Varnostni tlačni ventil

5 Nameščanje cevi

5.1 Priprava cevi za hladivo

5.1.1 Zahteve za cevi za hladivo

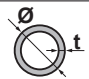
Glejte tudi "4.1.2 Posebne zahteve za enote R32" [► 6] za dodatne zahteve.

- **Dolžina cevi:** Glejte "4.1.1 Zahteve za namestitveno mesto za notranjo enoto" [► 5].
- **Material za cevi:** fosforna kislina deoksidira brezšivni baker
- **Cevni priključki:** Dovoljeni so samo robljeni in varjeni spoji. Notranja in zunanja enota imata robljene spoje. Oba konca povežite brez spajkanja. Če je potrebno varjenje, upoštevajte napotke v referenčnem vodniku za monterja.
- **Prirobnični spoji:** Uporabljajte le kaljen material.
- **Premer cevi:**

Tekočinske cevi	Ø6,4 mm (1/4")
Plinske cevi	Ø15,9 mm (5/8")

5 Nameščanje cevi

- Stopnja trdote materiala za cevi in debelina sten:

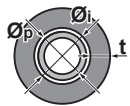
Zunanji premer (Ø)	Stopnja trdnosti	Debelina (t) ^(a)	
6,4 mm (1/4")	Kaljena (O)	≥0,8 mm	
15,9 mm (5/8")	Kaljena (O)	≥1,0 mm	

^(a) Odvisno od veljavne zakonodaje in maksimalnega delovnega tlaka enote (glejte "PS High" na identifikacijski ploščici enote) bodo morda potrebne širše cevi.

5.1.2 Izolacija cevi za hladivo

- Za izolacijski material uporabite polietilensko peno:
 - s toplotno prevodnostjo od 0,041 do 0,052 W/mK (od 0,035 do 0,045 kcal/mh°C),
 - s toplotno obstojnostjo najmanj 120°C.
- Debelina izolacije

Zunanji premer cevi (Ø _p)	Notranji premer izolacije (Ø _i)	Debelina izolacije (t)
6,4 mm (1/4")	8~10 mm	10 mm
15,9 mm (5/8")	16~20 mm	13 mm



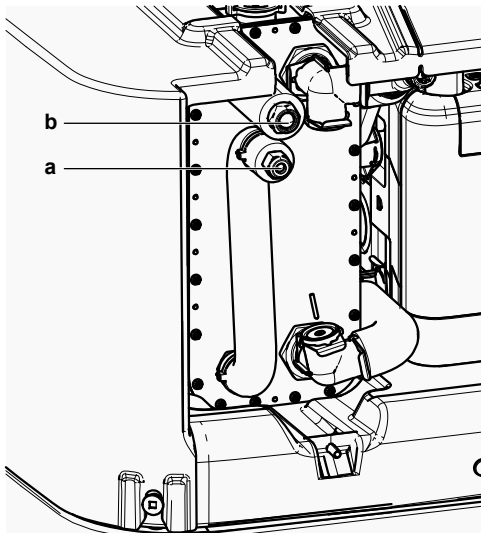
Če je temperatura višja od 30°C in je vlažnost višja od RH 80%, mora biti zatesnitvenega materiala vsaj 20 mm, da bi preprečili nastanek kondenzata na površju zatesnitvenega materiala.

5.2 Priklučevanje cevi za hladivo

Vsi napotki, specifikacije in navodila za montažo so na voljo v priročniku za montažo zunanje enote.

5.2.1 Da bi priklučili cevi za hladivo na notranjo enoto

- 1 Priključite zaporni ventil zunanje enote za tekočino na priključek notranje enote za hladivo v tekočem stanju.



- a Priključek za hladivo v tekočem stanju
b Priključek za hladivo v plinastem stanju

- 2 Priključite zaporni ventil zunanje enote za plin na priključek notranje enote za hladivo v plinastem stanju.

5.3 Priprava vodovodnih cevi

! OPOMBA

Pri plastičnih ceveh se prepričajte, da so popolnoma neprepustne za difuzijo kisika v skladu s standardom DIN 4726. Prehajanje kisika v cevi lahko povzroči močno korozijo.

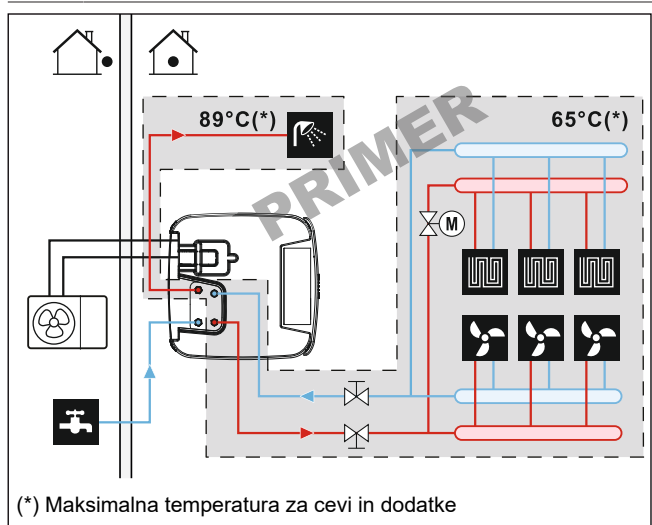
! OPOMBA

Zahteve za vodovodni krog. Poskrbite, da bodo izpolnjene spodnje zahteve glede vodnega tlaka in temperature vode. Za dodatne zahteve glede vodovodnega kroga glejte referenčni vodnik za monterja.

- **Vodni tlak – Sanitarna topla voda.** Maksimalni vodni tlak znaša 10 barov. V krog STV vgradite ustrezna varovala, da bi zagotovili, da maksimalni tlak NE bo presežen. Minimalni vodni tlak za delovanje je 1 bar.
- **Vodni tlak – Krog za ogrevanje/hlajenje prostora.** Maksimalni vodni tlak znaša 3 bare (=0,3 MPa). V vodovodni krog vgradite ustrezna varovala, da bi zagotovili, da maksimalni tlak NE bo presežen. Minimalni vodni tlak za delovanje je 1 bar (=0,1 MPa).
- **Vodni tlak – rezervoar za skladiščenje.** Voda v rezervoarju za skladiščenje ni pod tlakom. Raven vode v rezervoarju za skladiščenje je treba zato pregledati letno.
- **Temperatura vode.** Vse nameščene cevi in oprema za napeljavo cevi (ventili, priključki ...) MORAJO biti obstojne na naslednje temperature:

i INFORMACIJA

Naslednja slika je samo primer in morda NE ustreza v celoti vaši razpostavitvi sistema



- **Rezervoar za skladiščenje – kakovost vode.** Minimalne zahteve glede kakovosti vode, ki se uporablja za polnjenje rezervoarja za skladiščenje:
 - Trdota vode (kalcij in magnezij, izračunana kot kalcijev karbonat): ≤3 mmol/l
 - Prevodnost: ≤1500 (idealno: ≤100) µS/cm
 - Klor: ≤250 mg/l
 - Sulfat: ≤250 mg/l
 - pH-vrednost: 6,5~8,5

Če lastnosti odstopajo od minimalnih zahtev, je treba izvesti ustrezne pripravljalne ukrepe.

5.3.1 Preverjanje količine vode in hitrosti pretoka

Za preverjanje, ali enota pravilno deluje:

- Preveriti MORATE minimalno količino vode in minimalno hitrost pretoka.

Minimalna količina vode

Preverite, ali je skupna količina vode v sistemu večja od minimalne količine vode, pri čemer se voda v notranji enoti NE upošteva:

Če gre za ...	Potem je minimalna količina vode ...
Hlajenje	21 l
Ogrevanje	21 l

Minimalna hitrost pretoka

Preverite, ali je minimalna hitrost pretoka v sistemu zagotovljena v vseh pogojih.

Če gre za...	Potem je minimalna zahtevana hitrost pretoka...
Hlajenje	10 l/min
Ogrevanje/odmrzovanje	20 l/min



OPOMBA

Če oddaljeno krmiljeni ventili nadzorujejo kroženje v vseh ali nekaterih krogih za ogrevanje prostora, je pomembno, da je minimalna hitrost pretoka zagotovljena, tudi če so vsi ventili zaprti. Če minimalne hitrosti pretoka ni mogoče doseči, se bo sprožila napaka pretoka 7H (ni ogrevanja ali delovanja).

Za več informacij glejte referenčni vodnik za monterja.

Glejte priporočeni postopek, opisan v razdelku "8.2 Seznam preverjanj pri predaji v uporabo" [p. 43].

5.4 Priklučevanje vodovodnih cevi

5.4.1 Priklučevanje vodovodnih cevi



OPOMBA

Cevi NE priklučujte na silo. Poškodbe cevi lahko povzročijo okvare enote.



OPOMBA

NE uporabljajte prevelike sile pri priklučevanju lokalnih cevi in pazite, da bodo cevi pravilno poravnane. Poškodbe cevi lahko povzročijo okvare enote.

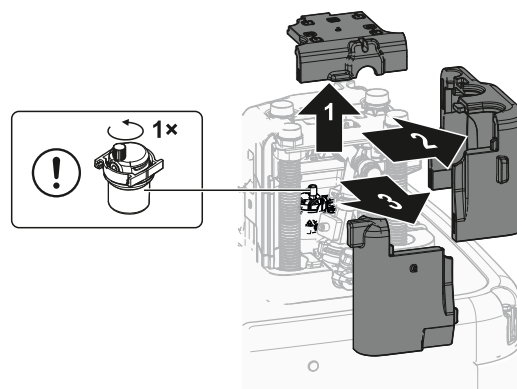
- 1 Odstranite toplotno izolacijo hidravličnega bloka. Odprite prezračevalni ventil na črpalki za en obrat. Nato znova postavite toplotno izolacijo nazaj na hidravlični blok.



OPOMBA

Toplotna izolacija se bo hitro poškodovala, če z njo NE boste pravilno ravnali.

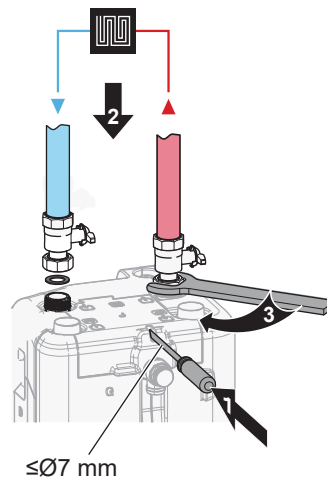
- Dele odstranite SAMO v tukaj navedenem vrstnem redu in smeri,
- NE uporabljajte sile,
- NE uporabljajte orodij,
- znova namestite toplotno izolacijo v obratnem vrstnem redu.



- 2 Priključite zaporne ventile z uporabo ploskih tesnil (vrečka z opremo) na cevi za vodo za ogrevanje/hlajenje prostora na notranji enoti.

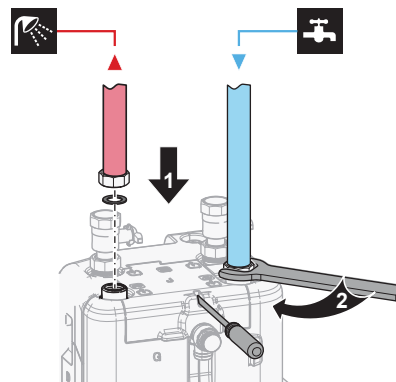
- 3 Priključite cevi za ogrevanje/hlajenje prostora na zaporne ventile z uporabo tesnila.

NE presežite maksimalnega priteznega momenta (velikost navoja 1", 25–30 N•m). Za preprečevanje poškodb z ustreznim orodjem zagotovite potreben protimoment.



- 4 Priključite vhodne in izhodne cevi za sanitarno toplo vodo na notranjo enoto.

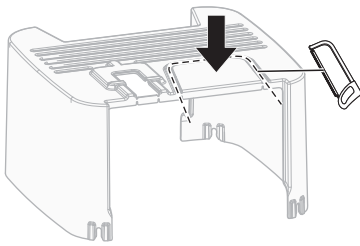
NE presežite maksimalnega priteznega momenta (velikost navoja 1", 25–30 N•m). Za preprečevanje poškodb z ustreznim orodjem zagotovite potreben protimoment.



- 5 Odprite zgornji pokrov z izrezovanjem.

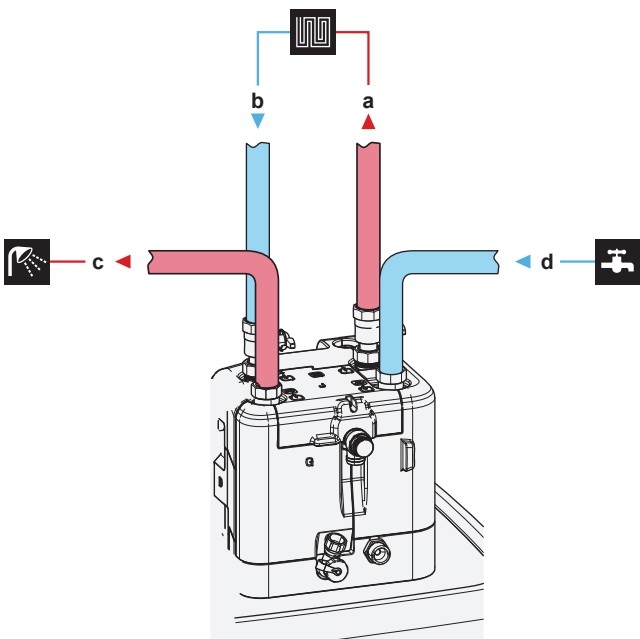
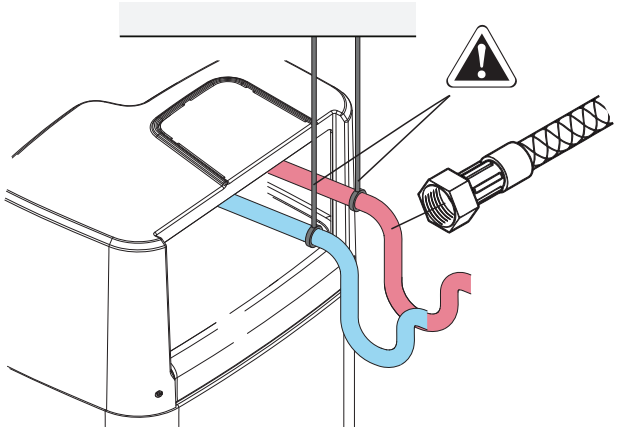
Če so cevi za ogrevanje/hlajenje prostora ali cevi za sanitarno toplo vodo usmerjene navzgor, je treba s primernim orodjem vzdolž perforacije izrezati zgornji pokrov.

5 Nameščanje cevi



6 Podprite vodovodne cevi.

Pri navzad napeljanih priključkih: Ustrezno podprite hidravlične linije v skladu s prostorskimi razmerami. To velja za vse vodovodne cevi.



- a IZHOD vode za ogrevanje/hlajenje prostora (vijačni spoj, 1")
- b VHOD vode za ogrevanje/hlajenje prostora (vijačni spoj, 1")
- c IZHOD sanitarne tople vode (vijačni spoj, 1")
- d VHOD sanitarne hladne vode (dovod hladne vode) (vijačni spoj, 1")

! OPOMBA

- Priporočeno je, da montirate zaporne ventile na vhodne in izhodne priključke vode za ogrevanje/hlajenje prostora, kot tudi na vhodne priključke za sanitarno hladno vodo in izhodne priključke za sanitarno toplo vodo. Zaporni ventili se dobavljajo lokalno.
- **Vendar poskrbite, da med varnostnim tlačnim ventilom (lokalna dobava) in rezervoarjem za STV ni ventila.**

! OPOMBA

Na vsa visoka lokalna mesta namestite ventile za odzračevanje.

! OPOMBA

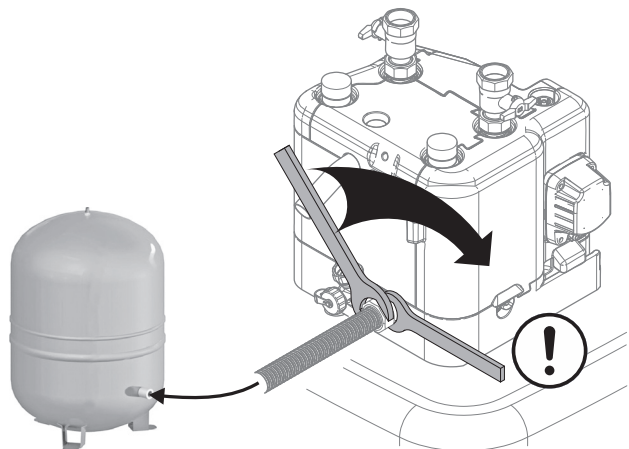
Varnostni tlačni ventil (lokalna dobava) z odpiralnim tlakom največ 10 barov (=1 MPa) mora biti montiran na priključek za dovod sanitarne hladne vode v skladu z veljavno zakonodajo.

! OPOMBA

- Na dovod mrzle vode na rezervoarju za skladiščenje morate namestiti napravo za izpuščanje vode in varnostno tlačno napravo.
- Da bi preprečili povratni tok, priporočamo, da namestite nepovratni ventil na dovod vode rezervoarja za skladiščenje, skladno z veljavno zakonodajo. Poskrbite, da NE bo med varnostnim tlačnim ventilom in rezervoarjem za skladiščenje.
- Priporočamo, da na dovod hladne vode namestite reducirni ventil v skladu z veljavno zakonodajo.
- Priporočamo, da ekspanzijsko posodo namestite na dovod mrzle vode v skladu z veljavno zakonodajo.
- Priporočamo, da varnostni tlačni ventil namestite višje od rezervoarja za skladiščenje. Ogrevanje rezervoarja za skladiščenje povzroča širjenje vode in brez varnostnega tlačnega ventila se lahko tlak vode v toplotnem izmenjevalniku za sanitarno toplo vodo dvigne nad nazivni tlak rezervoarja. Temu visokemu tlaku je izpostavljena tudi napeljava sistema (cevi, pipe itd.), priključena na rezervoar. Da bi to preprečili, je treba vgraditi varnostni tlačni ventil. Preprečevanje presežnega tlaka je odvisno od pravilnega delovanja lokalno nameščenega varnostnega tlačnega ventila. Če to NE deluje pravilno, lahko pride do puščanja vode. Za preverjanje pravilnega delovanja je potrebno redno vzdrževanje.

5.4.2 Priklučitev tlačne posode

- 1 Priklučite ustrezno dimenzionirano in prednastavljeno tlačno posodo za sistem za ogrevanje. Med generatorjem toplote in varnostnim ventilom morda ne bo nobenega hidravličnega zapornega elementa.
- 2 Postavite tlačno posodo na prosto dostopno mesto (vzdrževanje, zamenjava delov).



5.4.3 Polnjenje sistema za ogrevanje

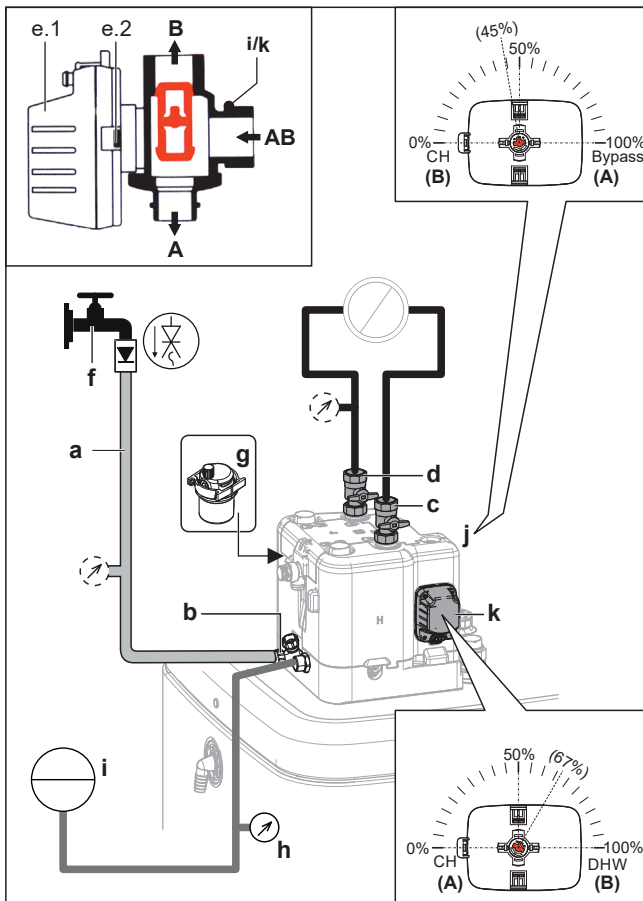


NEVARNOST: TVEGANJE SMRTI ZARADI ELEKTRIČNEGA UDARA

Med postopkom polnjenja lahko voda uhaja na katerem koli mestu puščanja in povzroči električni udar, če pride v stik z deli pod napetostjo.

- Pred postopkom polnjenja odklopite enoto.
- Po prvem polnjenju in pred vklopom enote z glavnim stikalom napajanja preverite, ali so vsi električni deli in priključna mesta suhi.

- 1 Priključite cev z nepovratnim ventilom (1/2") in zunanjim manometrom (lokalna dobava) na vodovodno pipo ter polnilni in odvodni ventil. Zavarujte cev pred zdrsom.



- a Cev z nepovratnim ventilom (1/2") in zunanjim manometrom (lokalna dobava)
- b Polnilni in odvodni ventil
- c Izhod vode za ogrevanje/hlajenje prostora
- d Vhod vode za ogrevanje/hlajenje prostora
- e.1 Motor ventila
- e.2 Zapah motorja ventila
- f Pipa za vodo
- g Samodejni odzračevalni ventil
- h Merilnik tlaka (lokalna dobava)
- i Tlačna posoda (lokalna dobava)
- j Obvodni ventil
- k Ventil rezervoarja

- 2 Pripravite za odzračevanje v skladu z navodili (glejte "8.2.2 Odzračevanje" [p 44]).
- 3 Odprite pipo za vodo.
- 4 Odprite polnilni in odvodni ventil ter opazujte manometer.
- 5 Polnite sistem z vodo, dokler ne bo zunanji manometer pokazal, da je ciljni tlak sistema dosežen (višina sistema +2 m, vodni stolpec 1 m = 0,1 bara). Poskrbite, da se varnostni tlačni ventil ne bo odprl.

- 6 Zaprite ročne odzračevalne ventile, takoj ko v vodi ne bo več mehurčkov.
- 7 Zaprite pipo za vodo. Pustite polnilni in odvodni ventil odprta, če bo treba po odzračevanju sistema ponoviti postopek polnjenja. Glejte "8.2.2 Odzračevanje" [p 44].
- 8 Zaprite polnilni in odvodni ventil ter odstranite cev z nepovratnim ventilom šele, ko izvedete odzračevanje in bo sistem popolnoma napolnjen.

5.4.4 Polnjenje izmenjevalnika toplote v rezervoarju za skladiščenje

Naslednji izmenjevalnik toplote je treba napolniti z vodo pred polnjenjem rezervoarja za skladiščenje:

- Toplotni izmenjevalnik za sanitarno toplo vodo



OPOMBA

Za polnjenje toplotnega izmenjevalnika za sanitarno toplo vodo uporabite komplet za polnjenje, ki se dobavi lokalno. Pazite na skladnost z veljavno zakonodajo.

- 1 Odprite zaporni ventil za dovod hladne vode.
 - 2 Odprite vse pipe za toplo vodo v sistemu in poskrbite, da bo pretok točene vode čim večji.
 - 3 Pustite pipe za toplo vodo odprte in dovod hladne vode teči, dokler iz pip ne bo več prihajal zrak.
 - 4 Preverite puščanje vode.
- Bivalentni izmenjevalnik toplote (samo pri nekaterih modelih)
- 5 Priključite bivalentni krog ogrevanja in napolnite bivalentni izmenjevalnik toplote z vodo. Če bo bivalentni krog ogrevanja nameščen pozneje, polnite bivalentni izmenjevalnik toplote s pomočjo cevi za polnjenje, dokler voda ne priteče iz obeh priključkov.
 - 6 Odzračite bivalentni krog za ogrevanje.
 - 7 Preverite puščanje vode.

5.4.5 Polnjenje rezervoarja za skladiščenje



OPOMBA

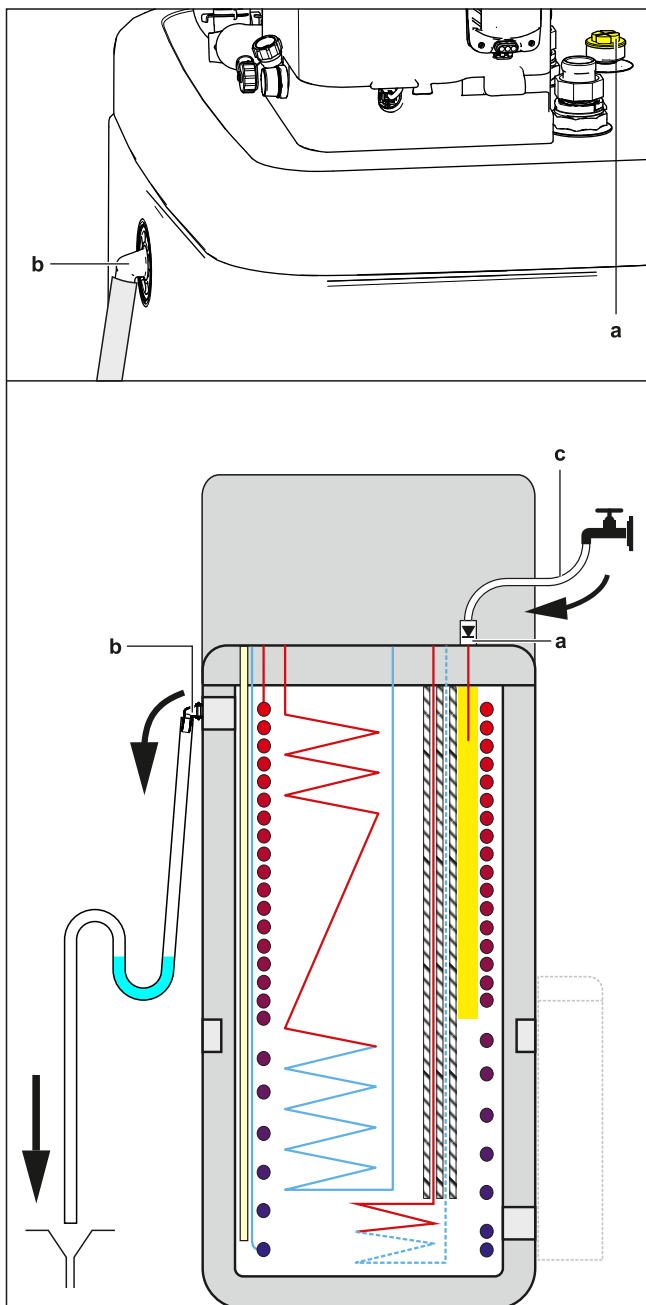
Preden lahko napolnite rezervoar za skladiščenje, je treba napolniti izmenjevalnike toplote v rezervoarju za skladiščenje, glejte prejšnja poglavja.

Napolnite rezervoar za skladiščenje z vodnim tlakom <6 bar in hitrostjo pretoka <15 l/min.

Brez vgrajenega izpraznitvenega solarnega kompleta (opcija)

- 1 Priključite cev z nepovratnim ventilom (1/2") na izpraznitveni priključek.
- 2 Polnite rezervoar za skladiščenje, dokler se voda ne razlije prek prelivnega priključka.
- 3 Odstranite cev.

6 Električna napeljava



- a Izpraznitveni priključek
 b Prelivni priključek
 c Cev z nepovratnim ventilom (1/2")

Z vgrajenim izpraznitvenim solarnim kompletom (opcija)

- 1 Za polnjenje rezervoarja za skladiščenje kombinirajte polnilni in odvodni komplet (opcija) z izpraznitvenim solarnim kompletom (opcija).
- 2 Priključite gibko cev z nepovratnim ventilom na polnilni in odvodni komplet.

Sledite korakom, opisanim v prejšnjem poglavju.

5.4.6 Izoliranje vodovodnih cevi

Cevovod v celotnem vodovodnem krogu MORA biti izoliran, da bi preprečili nastajanje kondenzata med hlajenjem in zmanjšanje moči ogrevanja in hlajenja.

Če je temperatura višja od 30°C in je vlažnost višja od RH 80%, mora biti zatesnitvenega materiala vsaj 20 mm, da bi preprečili nastanek kondenzata na površju zatesnitvenega materiala.

6 Električna napeljava

NEVARNOST: TVEGANJE SMRTI ZARADI ELEKTRIČNEGA UDARA

OPOZORILO

- Vse ožičenje MORA izvesti pooblašteni električar in MORA ustrezati veljavni nacionalni zakonodaji.
- Izdelajte električne priključke na fiksno ožičenje.
- Vsi sestavni deli, pridobljeni lokalno, in vse električne povezave MORAJO biti skladni z veljavno zakonodajo.

OPOZORILO

VEDNO uporabite večžilni kabel za napajanje.

OPOZORILO

Če je napajalni kabel poškodovan, ga MORAJO proizvajalec, serviser ali podobno usposobljena oseba zamenjati, da ne bi prišlo do nevarne situacije.

OPOMIN

Odvečne dolžine kabla ne potiskajte oziroma NE postavljajte v enoto.

OPOMBA

Razdalja med visokonapetostnimi in nizkonapetostnimi kablji mora biti najmanj 50 mm.

6.1 O električni skladnosti

Samo za rezervni grelnik notranje enote

Glejte "6.3.3 Priključevanje napajanja za rezervni grelnik" [▶ 24].

6.2 Napotki za priključevanje električnega ožičenja

Pritezni momenti

Notranja enota:







Element	Pritezni moment (N•m)
M4 (X1M)	1,2
M4 (X12M, X15M)	0,88 ±10%













Notranja enota – BUH option:

Element	Pritezni moment (N•m)
M4 (X6M) *3V, *6V	2,45 ±10%
M4 (X6M) *9W	1,2

6.3 Povezave na notranjo enoto

Element	Opis
Napajanje (glavno)	Glejte "6.3.2 Priključevanje omrežnega napajanja" [▶ 23].
Napajanje (rezervni grelnik)	Glejte "6.3.3 Priključevanje napajanja za rezervni grelnik" [▶ 24].
Rezervni grelnik	Glejte "6.3.4 Priključevanje rezervnega grelnika na glavno enoto" [▶ 25].
Zaporni ventil	Glejte "6.3.5 Priključevanje zapornega ventila" [▶ 26].
Električni števc	Glejte "6.3.6 Priključevanje števc električne energije" [▶ 26].
Črpalka sanitarne tople vode	Glejte "6.3.7 Priključevanje črpalke za toplo vodo za gospodinjstvo" [▶ 27].

Element	Opis
Izhod alarma	Glejte "6.3.8 Priključevanje izhoda za alarm" [27].
Nadzor funkcije hlajenja/ogrevanja zunanega prostora	Glejte "6.3.9 Priključevanje izhoda za vklop/izklop ogrevanja/hlajenja prostora" [28].
Preklop na upravljanje zunanega vira toplote	Glejte "6.3.10 Priključevanje preklopa na zunanji vir toplote" [28].
Digitalni vhodi za porabo energije	Glejte "6.3.11 Priključevanje digitalnih vhodov za porabo energije" [29].
Varnostni termostat	Glejte "6.3.12 Priključitev varnostnega termostata (običajno zaprt kontakt)" [30].
Pametno električno omrežje	Glejte "6.3.13 Priključitev pametnega električnega omrežja" [30].
Kartica WLAN	Glejte "6.3.14 Priključitev kartice WLAN (priložen kot dodatna oprema)" [33].
Solarni vhod	Glejte "6.3.15 Priključevanje solarnega vhoda" [33].
Izhod STV	Glejte "6.3.16 Priključevanje izhoda za STV" [33].
Sobni termostat (žični ali brezžični)	 Glejte spodnjo preglednico.
	 Vodniki: 0,75 mm ² Maksimalni delovni tok: 100 mA
	 Za glavno območje: <ul style="list-style-type: none"> [2.9] Nadzor [2.A] Vrsta zunanje termostata Za dodatno območje: <ul style="list-style-type: none"> [3.A] Vrsta zunanje termostata [3.9] (samo za branje) Nadzor
Konvektor toplotne črpalke	 Pri konvektorjih toplotne črpalke so možni različni krmilniki in nastavitve. Odvisno od nastavitve potrebujete tudi opcijo EKRELAY1. Za več informacij glejte: <ul style="list-style-type: none"> Priročnik za montažo konvektorjev toplotne črpalke Priročnik za montažo opcij konvektorjev toplotne črpalke Dodatek za opcijsko opremo
	 Vodniki: 0,75 mm ² Maksimalni delovni tok: 100 mA
	 Za glavno območje: <ul style="list-style-type: none"> [2.9] Nadzor [2.A] Vrsta zunanje termostata Za dodatno območje: <ul style="list-style-type: none"> [3.A] Vrsta zunanje termostata [3.9] (samo za branje) Nadzor

Element	Opis
Oddaljeno zunanje tipalo	 Glejte: <ul style="list-style-type: none"> Priročnik za montažo oddaljenega zunanje tipala Dodatek za opcijsko opremo
	 Vodniki: 2×0,75 mm ²
	 [9.B.1]=1 (Zunanje tipalo = Zunanja enota) [9.B.2] Odstopanje Z tipala ok. [9.B.3] Povprečenje časa
Oddaljeno notranje tipalo	 Glejte: <ul style="list-style-type: none"> Priročnik za montažo oddaljenega notranje tipala Dodatek za opcijsko opremo
	 Vodniki: 2×0,75 mm ²
	 [9.B.1]=2 (Zunanje tipalo = Prostor) [1.7] Odstopanje tipala
Vmesnik Human Comfort Interface	 Glejte: <ul style="list-style-type: none"> Priročnik za montažo in uporabo vmesnika Human Comfort Interface Dodatek za opcijsko opremo
	 Vodniki: 2×(0,75~1,25 mm ²) Maksimalna dolžina: 500 m
	 [2.9] Nadzor [1.6] Odstopanje tipala
Modul WLAN	 Glejte: <ul style="list-style-type: none"> Priročnik za montažo modula WLAN Dodatek za opcijsko opremo
	 Uporabite kabel, ki je bil priložen modulu WLAN.
	 [D] Brezžični prehod



za sobni termostat (žični ali brezžični):

V primeru ...	Glejte ...
Brezžični sobni termostat	<ul style="list-style-type: none"> Priročnik za montažo brezžičnega sobnega termostata Dodatek za opcijsko opremo
Žični sobni termostat brez osnovne enote z več območji	<ul style="list-style-type: none"> Priročnik za montažo žičnega sobnega termostata Dodatek za opcijsko opremo

6 Električna napeljava

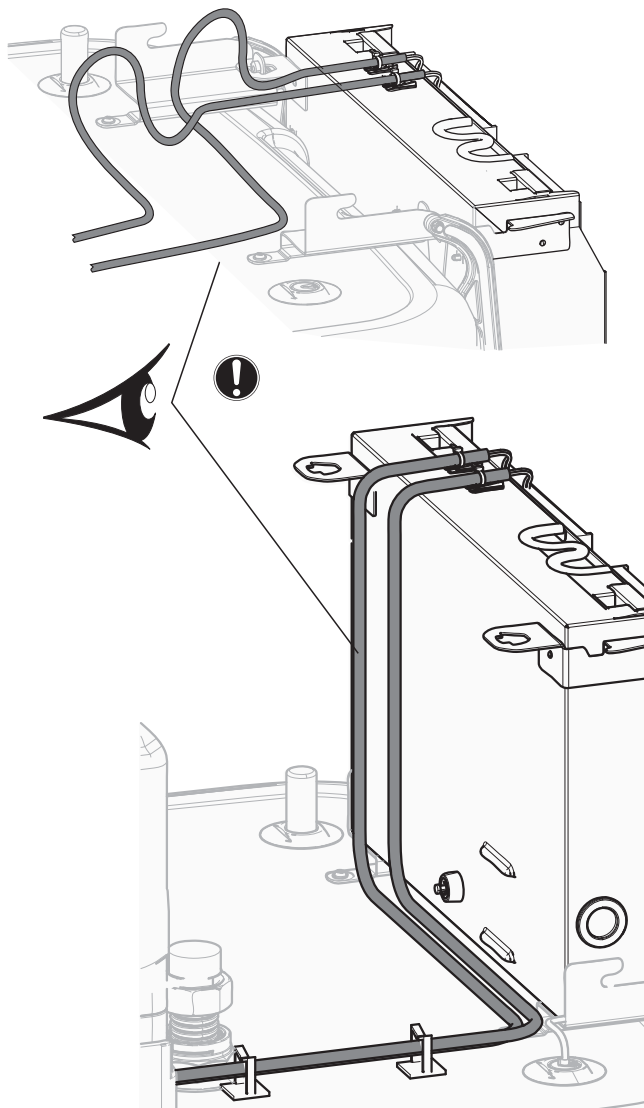
V primeru ...	Glejte ...
Žični sobni termostat z osnovno enoto z več območji	<ul style="list-style-type: none">▪ Priročnik za montažo žičnega sobnega termostata (digitalnega ali analognega) + osnovne enote z več območji▪ Dodatek za opcijno opremo▪ V tem primeru je:<ul style="list-style-type: none">▪ potrebna priključitev žičnega sobnega termostata (digitalnega ali analognega) na osnovno enoto z več območji▪ potrebna priključitev osnovne enote z več območji na zunanjo enoto▪ Pri hlajenju/ogrevanju je treba uporabiti tudi rele (lokalna dobava; glejte dodatek za opcijno opremo)

6.3.1 Da bi povezali električno ožičenje na notranjo enoto

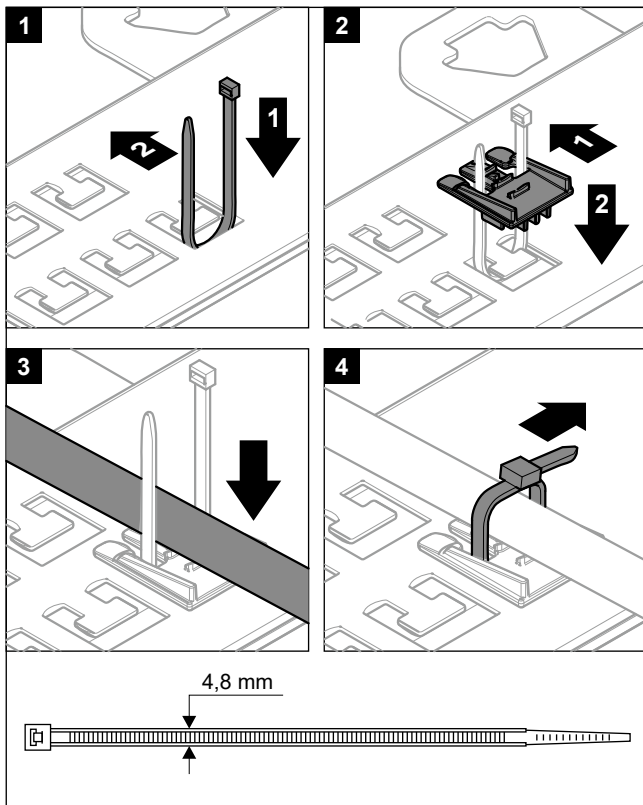
Opomba: Vse kable, ki bodo priključeni na stikalno omarico za ECH₂O, je treba pritrditi z razbremenitvijo vleka.

Za preprostejši dostop do same stikalne omarice in napeljave kablov je mogoče stikalno omarico spustiti ("4.2.1 Odpiranje notranje enote" ▶ 13)).

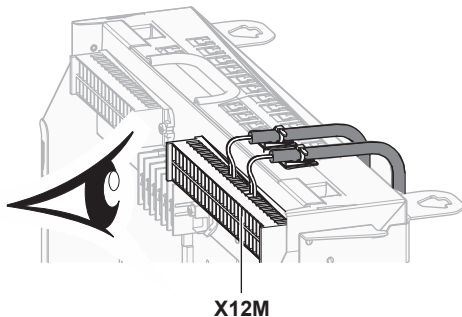
Če se stikalna omarica spusti v servisni položaj, ko se izvaja električna napeljava, je treba ustrezno upoštevati dodatno dolžino kabla. Napeljava kabla v običajnem položaju je daljša kot v servisnem položaju.



Vse kable, ki bodo priključeni na stikalno omarico za ECH₂O, je treba pritrditi z razbremenitvijo vleka.



Pomembno je, da pritrdilna plošča priključkov NI v servisnem položaju med priključevanjem kablov na enega od priključkov. V nasprotnem primeru bodo kablji morda prekratki.



6.3.2 Priključevanje omrežnega napajanja

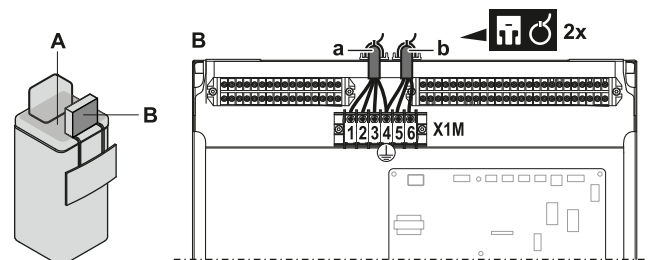
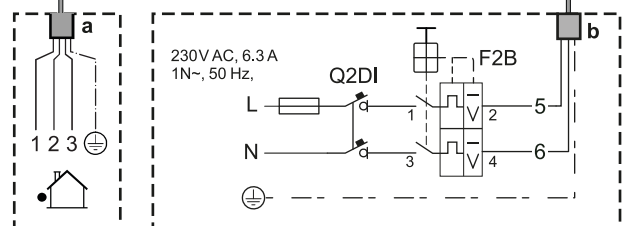
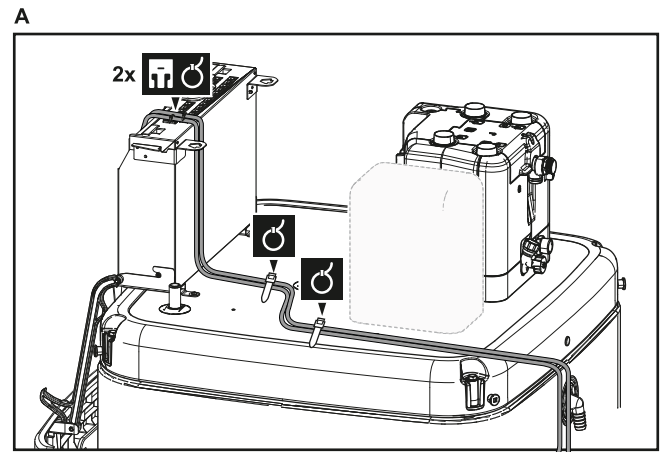
1 Odprite naslednje (glejte "4.2.1 Odpiranje notranje enote" [13]):

1	Plošča uporabniškega vmesnika	4
2	Stikalna omarica	3
3	Pokrov stikalne omarice	2
4	Zgornji pokrov	1

2 Priključite omrežno napajanje.

V primeru napajanja po običajni tarifi za kWh električne energije

	Kabel za medsebojno povezavo	Vodniki: (3+GND)×1,5 mm ²
	Električno napajanje notranje enote	Vodniki: 1N+GND Maksimalni delovni tok: 6,3 A
	—	—

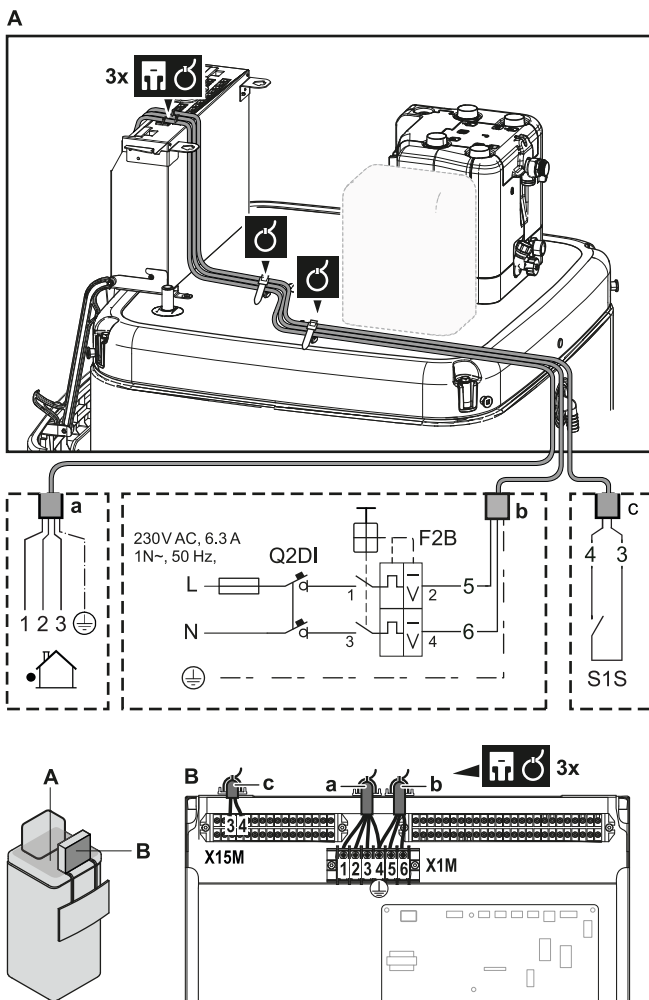


- a Kabel za medsebojno povezavo
- b Električno napajanje notranje enote

V primeru napajanja po prednostni tarifi za kWh električne energije

	Kabel za medsebojno povezavo	Vodniki: (3+GND)×1,5 mm ²
	Električno napajanje notranje enote	Vodniki: 1N+GND Maksimalni delovni tok: 6,3 A
	Kontakt za napajanje po prednostni tarifi za kWh električne energije	Vodniki: 2×(0,75~1,25 mm ²) Maksimalna dolžina: 50 m. Kontakt za napajanje po prednostni tarifi za kWh električne energije: zaznavanje 16 V DC (napetost zagotavlja tiskano vezje). Breznapetostni kontakt mora zagotavljati najmanjšo možno obremenitev 15 V DC, 10 mA.
	[9.8] Napajanje po ugodni tarifi za kWh	—



6 Električna napeljava



- a Kabel za medsebojno povezavo
- b Električno napajanje notranje enote
- c Kontakt za prednostno napajanje

3 Z vezicami za kable pritrdite kabel v objemke za kable. Za splošne informacije glejte "6.3.1 Da bi povezali električno ožičenje na notranjo enoto" [22].

6.3.3 Priključevanje napajanja za rezervni grelnik

	Vrsta rezervnega grelnika	Napajanje	Vodniki
	EKECBU*3V	1N~ 230 V	(2+GND)×2,5 mm ² (minimum)
	EKECBU*6V	1N~ 230 V	(2+GND)×4 mm ² (minimum); SAMO gibljivi vodniki
	EKECBU*9W	3N~ 400 V	(4+GND)×2,5 mm ² (minimum)
	[9.3] Rezervni grelnik		



OPOZORILO

Rezervni grelnik MORA imeti posebno napajanje in MORA biti zaščiten z varnostnimi napravami v skladu z zahtevami veljavne zakonodaje.



OPOMIN

Da bi zagotovili popolno ozemljitev enote, VEDNO priključite napajanje rezervnega grelnika in ozemljitveni kabel.

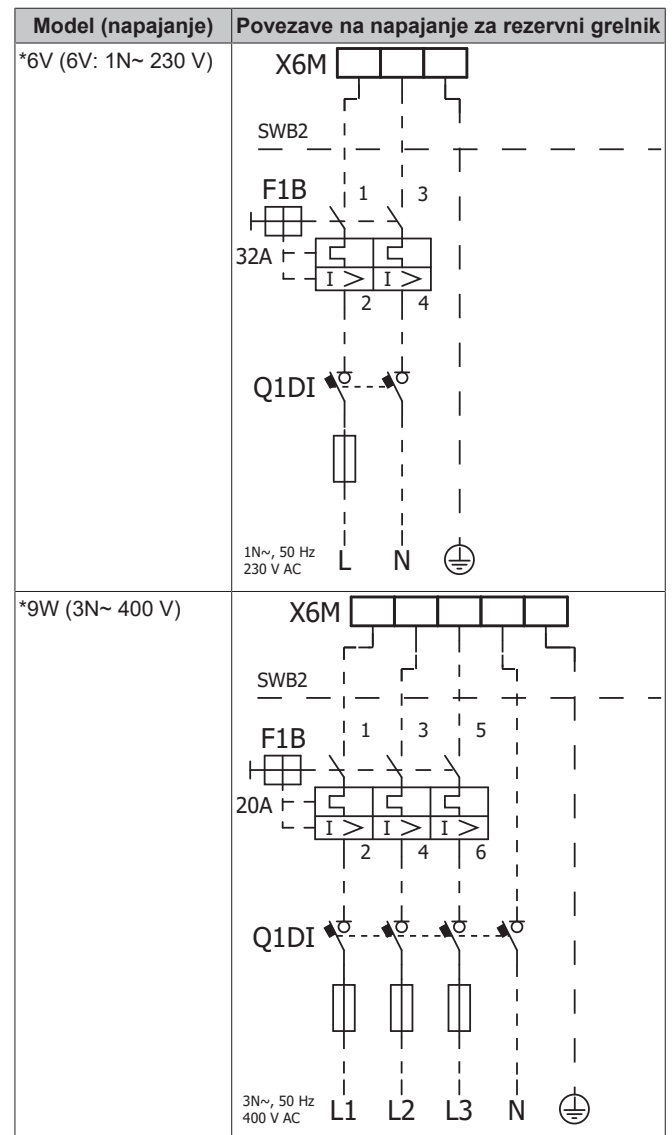
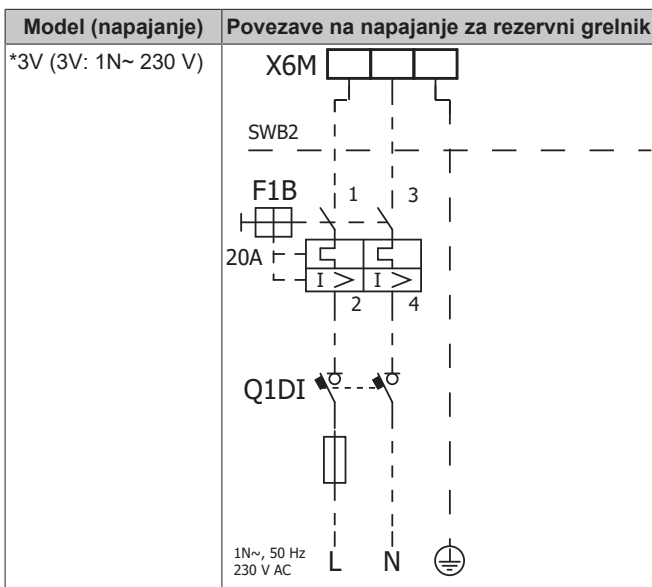
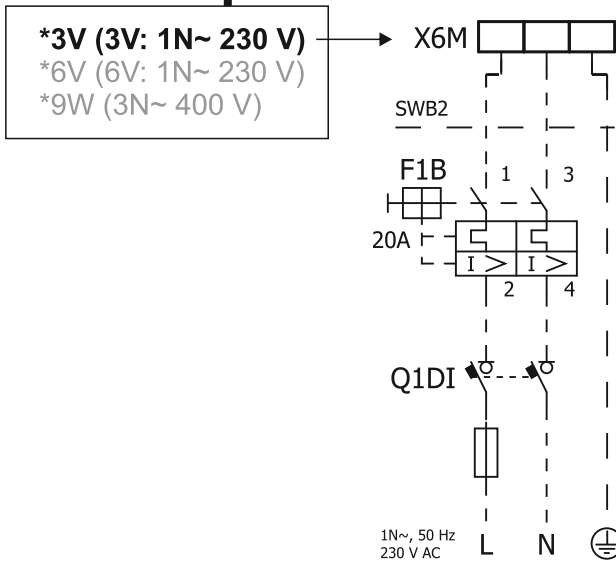
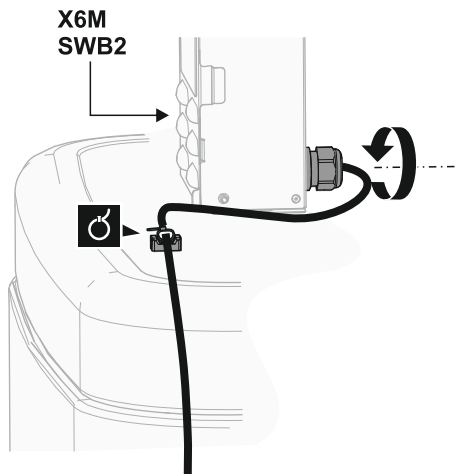
Zmogljivost rezervnega grelnika je odvisna od izbranega opcijskega kompleta rezervnega grelnika. Pazite, da bo napajanje skladno z močjo rezervnega grelnika, kot navaja naslednja tabela.

Vrsta rezervnega grelnika	Moč rezervnega grelnika	Napajanje	Maksimalni delovni tok	Z _{max}
*3V	1 kW	1N~ 230 V	4,4 A	—
	2 kW	1N~ 230 V	8,7 A	—
	3 kW	1N~ 230 V	13,1 A	—
*6V	2 kW	1N~ 230 V	8,7 A	—
	4 kW	1N~ 230 V	17,4 A ^{(a)(b)}	0,22 Ω
	6 kW	1N~ 230 V	26,1 A ^{(a)(b)}	0,22 Ω
*9W	3 kW	3N~ 400 V	4 A	—
	6 kW	3N~ 400 V	9 A	—
	9 kW	3N~ 400 V	13 A	—

^(a) Električna oprema je skladna s standardom EN/IEC 61000-3-12 (evropski/mednarodni tehnični standard, ki predpisuje omejitve za harmonične tokove, proizvedene z opremo, povezano v javna nizkonapetostna omrežja z vhodnim tokom >16 A in ≤75 A na fazo).

^(b) Ta oprema je skladna s standardom EN/IEC 61000-3-11 (evropski/mednarodni tehnični standard, ki predpisuje omejitve napetostnih sprememb, napetostnih nihanj (kolebanj) in utripanja (flickerja) v javnih nizkonapetostnih napajalnih sistemih za opremo z naznačenim tokom ≤75 A), če je impedanca sistema Z_{sys} enaka ali manjša od vrednosti Z_{max} na vmesniški točki med napajanjem uporabnika in javnim sistemom. Monter ali uporabnik opreme mora zagotoviti, po potrebi s posvetom z operaterjem distribucijskega omrežja, da je oprema priključena na napajanje z impedanco sistema Z_{sys}, ki je enaka ali manjša od vrednosti Z_{max}.

Priključite napajanje za rezervni grelnik na naslednji način:



- F1B** Pretokovna varovalka (lokalna dobava). Priporočena varovalka: sprožilni razred C.
- Q1DI** Odklopnik za uhajavi tok (lokalna dobava)
- SWB** Stikalna omarica
- X6M** Priključek (lokalna dobava)

6.3.4 Priključevanje rezervnega grelnika na glavno enoto

Vodniki: Priključni kabli so že priključeni na opsijski rezervni grelnik EKECBU*.

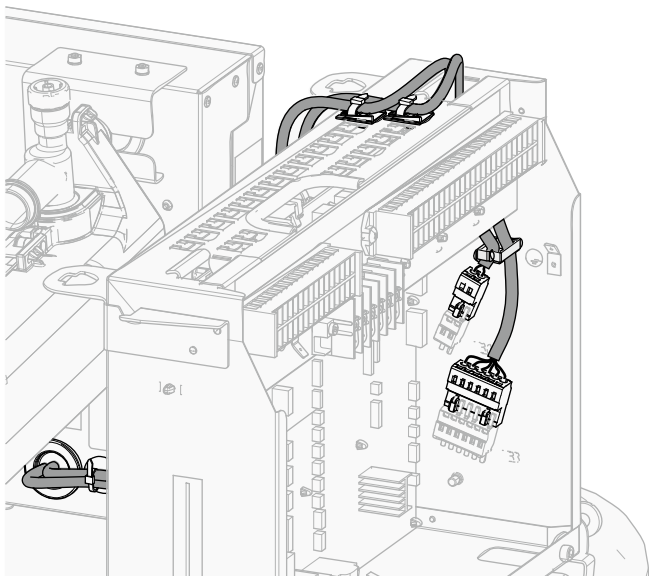
[9.3] Rezervni grelnik

1 Odprite naslednje (glejte "4.2.1 Odpiranje notranje enote" [► 13]):

1	Plošča uporabniškega vmesnika	
2	Stikalna omarica	
3	Pokrov stikalne omarice	
4	Zgornji pokrov	

2 Priključite oba priključna kabla z rezervnega grelnika EKECBU* na ustrezne konektorje, kot prikazuje spodnja slika.

6 Električna napeljava



- 3 Z vezicami za kable pritrdite kabel v objemke za kable. Za splošne informacije glejte "6.3.1 Da bi povezali električno ožičenje na notranjo enoto" [22].

6.3.5 Priključevanje zapornega ventila

i INFORMACIJA

Primer uporabe zapornega ventila za servis. Pri enem območju temperature izhodne vode ter kombinaciji talnega ogrevanja in konvektorjev toplotne črpalke montirajte zaporni ventil pred talnim ogrevanjem, da preprečite kondenzacijo na tleh med hlajenjem.

	Vodniki: 2×0,75 mm ² Maksimalni delovni tok: 100 mA 230 V AC dovaja tiskano vezje
	[2.D] Zaporni ventil

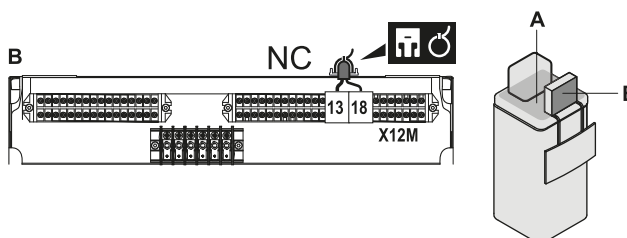
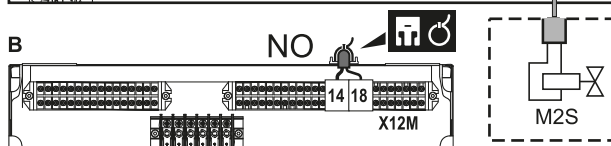
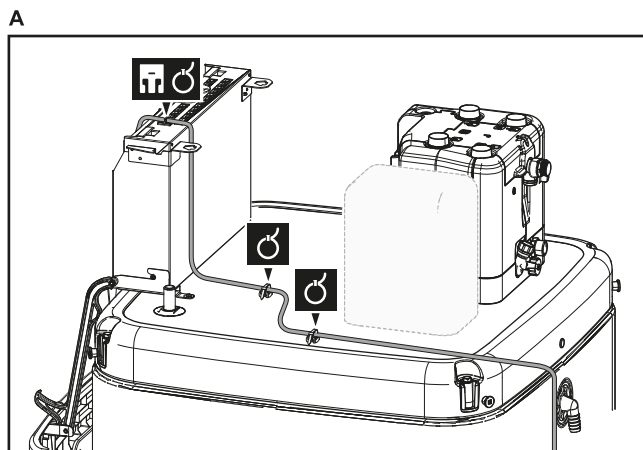
- 1 Odprite naslednje (glejte "4.2.1 Odpiranje notranje enote" [13]):

1	Plošča uporabniškega vmesnika	
2	Stikalna omarica	
3	Pokrov stikalne omarice	
4	Zgornji pokrov	

- 2 Priključite krmilni kabel ventila na ustrezne priključke, kot je prikazano na naslednji ilustraciji.

! OPOMBA

Ožičenje je različno pri ventilu NC (običajno zaprt) in NO (običajno odprt).



- 3 Z vezicami za kable pritrdite kabel v objemke za kable. Za splošne informacije glejte "6.3.1 Da bi povezali električno ožičenje na notranjo enoto" [22].

6.3.6 Priključevanje števec električne energije

	Vodniki: 2 (na meter)×0,75 mm ² Električni števeci: zaznavanje impulzov 12 V DC (napetost zagotavlja tiskano vezje)
	[9.A] Merjenje energije

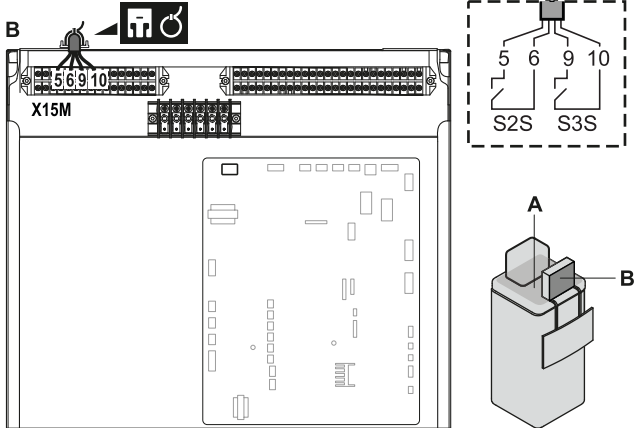
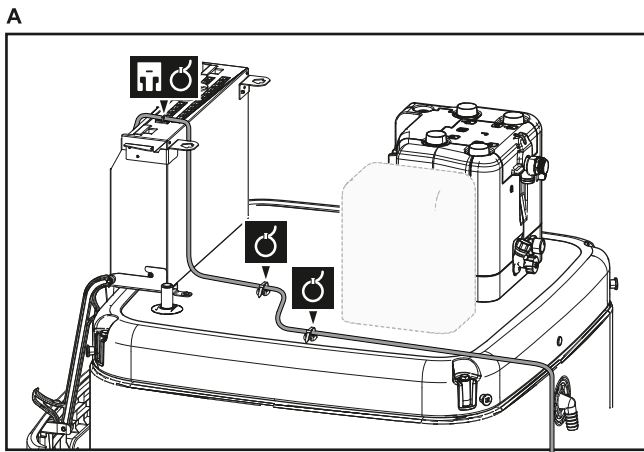
i INFORMACIJA

Če se uporablja števec električne energije s tranzistorskim izhodom, preverite polarnost. Pozitivni pol MORA biti priključen na X15M/5 in X15M/9; negativni pol na X5M/5 in X5M/3.

- 1 Odprite naslednje (glejte "4.2.1 Odpiranje notranje enote" [13]):

1	Plošča uporabniškega vmesnika	
2	Stikalna omarica	
3	Pokrov stikalne omarice	
4	Zgornji pokrov	

- 2 Na ustrezne priključke, kot je prikazano na naslednji risbi, priključite kable električnih števec.



3 Z vezicami za kable pritrdite kabel v objemke za kable. Za splošne informacije glejte "6.3.1 Da bi povezali električno ožičenje na notranjo enoto" ▶ 22].

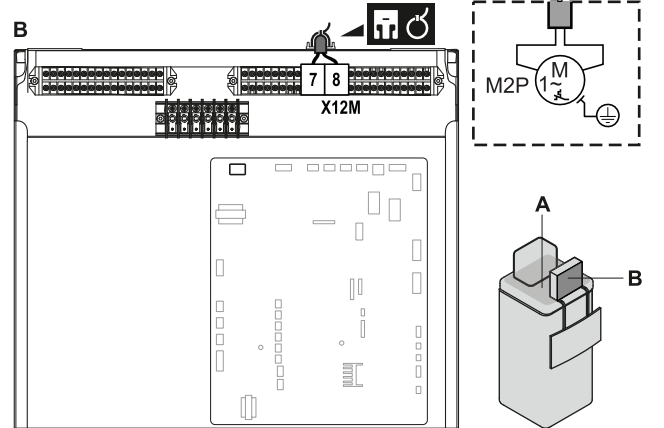
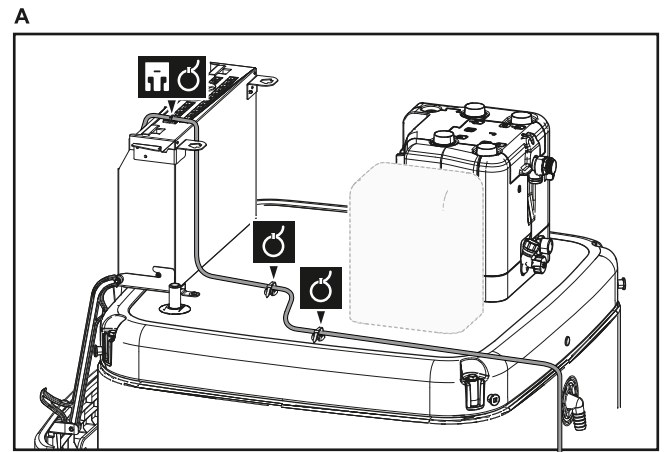
6.3.7 Priključevanje črpalke za toplo vodo za gospodinjstvo

	Vodniki: (2+GND)×0,75 mm ² Izhod črpalke za TV. Maksimalna obremenitev: 2 A (zagon), 230 V AC, 1 A (neprekinjeno)
	[9.2.2] Črpalka STV [9.2.3] Urnik črpalke STV

1 Odprite naslednje (glejte "4.2.1 Odpiranje notranje enote" ▶ 13]):

1	Plošča uporabniškega vmesnika	
2	Stikalna omarica	
3	Pokrov stikalne omarice	
4	Zgornji pokrov	

2 Priključite kabel črpalke za toplo vodo za gospodinjstvo na ustrezne priključne sponke, kot je prikazano na naslednji risbi.



3 Z vezicami za kable pritrdite kabel v objemke za kable. Za splošne informacije glejte "6.3.1 Da bi povezali električno ožičenje na notranjo enoto" ▶ 22].

6.3.8 Priključevanje izhoda za alarm

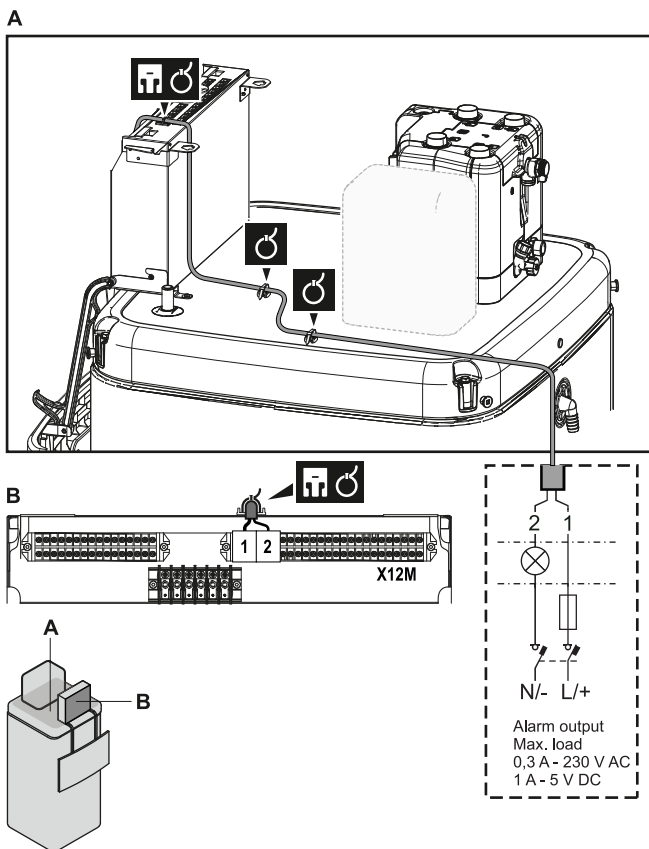
	Vodniki: (2)×0,75 mm ² Maksimalna obremenitev: 0,3 A, 230 V AC Maksimalna obremenitev: 1 A, 5 V DC
	[9.D] Izhod alarma

1 Odprite naslednje (glejte "4.2.1 Odpiranje notranje enote" ▶ 13]):

1	Plošča uporabniškega vmesnika	
2	Stikalna omarica	
3	Pokrov stikalne omarice	
4	Zgornji pokrov	

2 Priključite kabel za izhod alarma na ustrezne priključke, kot je prikazano na naslednji risbi.

6 Električna napeljava



- 3 Z vezicami za kable pritrdite kabel v objemke za kable. Za splošne informacije glejte "6.3.1 Da bi povezali električno ožičenje na notranjo enoto" [22].

6.3.9 Priključevanje izhoda za vklop/izklop ogrevanja/hlajenja prostora



INFORMACIJA

Hlajenje se uporablja samo v primeru reverzibilnih modelov.



Vodniki: (2)×0,75 mm²

Maksimalna obremenitev: 0,3 A, 230 V AC

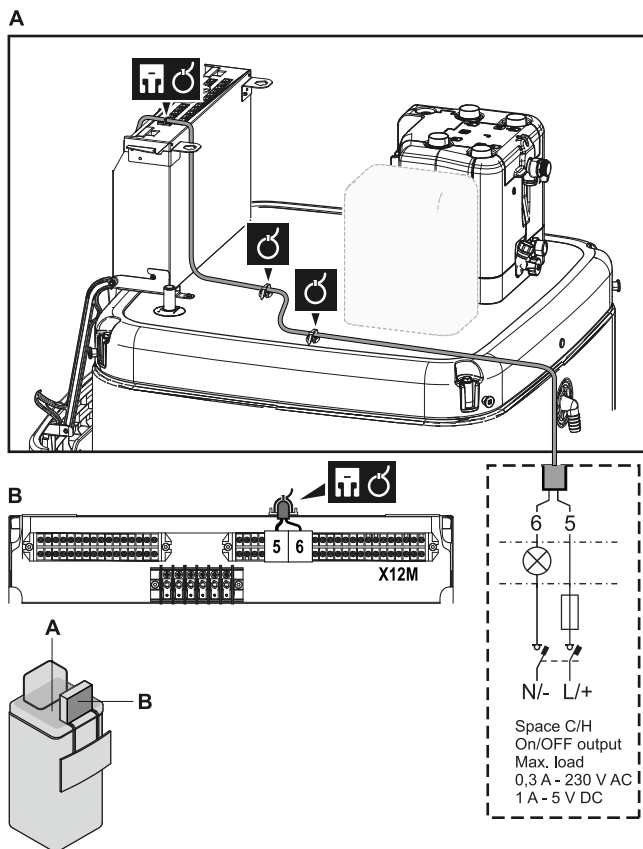
Maksimalna obremenitev: 1 A, 5 V DC



- 1 Odprite naslednje (glejte "4.2.1 Odpiranje notranje enote" [13]):

1	Plošča uporabniškega vmesnika	
2	Stikalna omarica	
3	Pokrov stikalne omarice	
4	Zgornji pokrov	

- 2 Priključite kabel izhoda za VKLOP/IZKLOP ogrevanja/hlajenja prostora na ustrezne priključke, kot je prikazano na naslednji risbi.



- 3 Z vezicami za kable pritrdite kabel v objemke za kable. Za splošne informacije glejte "6.3.1 Da bi povezali električno ožičenje na notranjo enoto" [22].

6.3.10 Priključevanje preklopa na zunanji vir toplote



INFORMACIJA

Bivalentno delovanje je mogoče samo pri 1 območju temperature izhodne vode, kjer se uporablja:

- nadzor preko sobnega termostata ALI
- nadzor zunanjega sobnega termostata.



Vodniki: 2×0,75 mm²

Maksimalna obremenitev: 0,3 A, 230 V AC

Maksimalna obremenitev: 1 A, 5 V DC

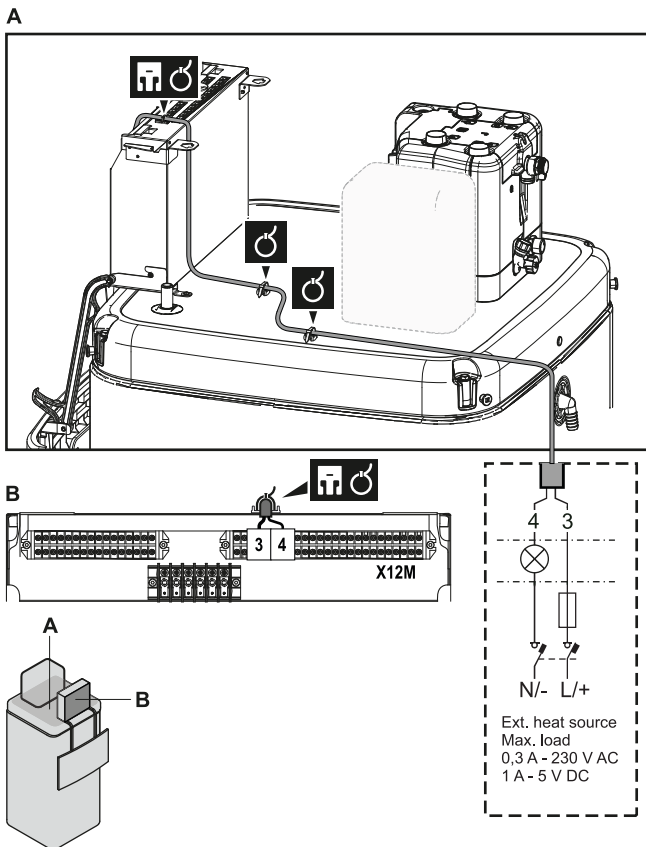


[9.C] Bivalentno

- 1 Odprite naslednje (glejte "4.2.1 Odpiranje notranje enote" [13]):

1	Plošča uporabniškega vmesnika	
2	Stikalna omarica	
3	Pokrov stikalne omarice	
4	Zgornji pokrov	

- 2 Priključite kabel za preklap na zunanji vir toplote na ustrezne priključke, kot je prikazano na naslednji risbi.



3 Z vezicami za kable pritrdite kabel v objemke za kable. Za splošne informacije glejte "6.3.1 Da bi povezali električno ožičenje na notranjo enoto" ▶ 22].

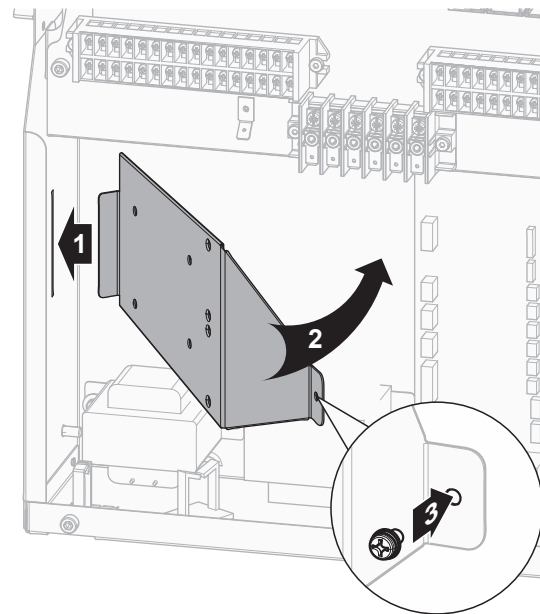
6.3.11 Priklučevanje digitalnih vhodov za porabo energije

	Vodniki: 2 (na vhodni signal)×0,75 mm ²
	Digitalni vhodi za omejevanje moči: zaznavanje 12 V DC/12 mA (napetost zagotavlja tiskano vezje)
	[9.9] Nadzor energijske porabe.

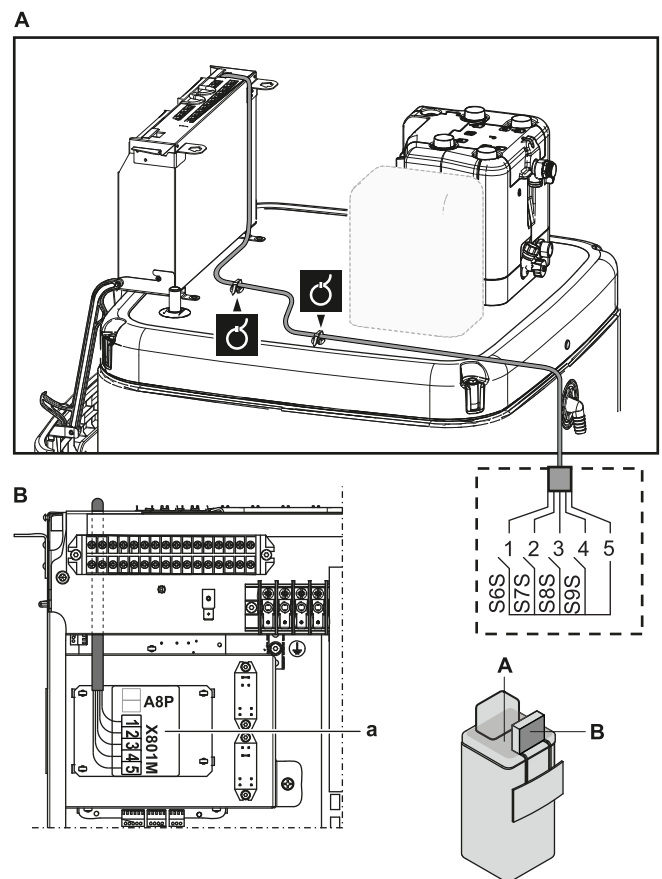
1 Odprite naslednje (glejte "4.2.1 Odpiranje notranje enote" ▶ 13):

1	Plošča uporabniškega vmesnika	
2	Stikalna omarica	
3	Pokrov stikalne omarice	
4	Zgornji pokrov	

2 Vgradite kovinsko ploščico stikalne omarice.





3 Priključite kabel digitalnih vhodov za porabo energije na ustrezne priključke, kot je prikazano na naslednji risbi.



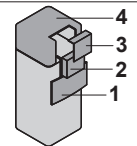
4 Z vezicami za kable pritrdite kabel v objemke za kable. Za splošne informacije glejte "6.3.1 Da bi povezali električno ožičenje na notranjo enoto" ▶ 22].

6 Električna napeljava

6.3.12 Priključitev varnostnega termostata (običajno zaprt kontakt)

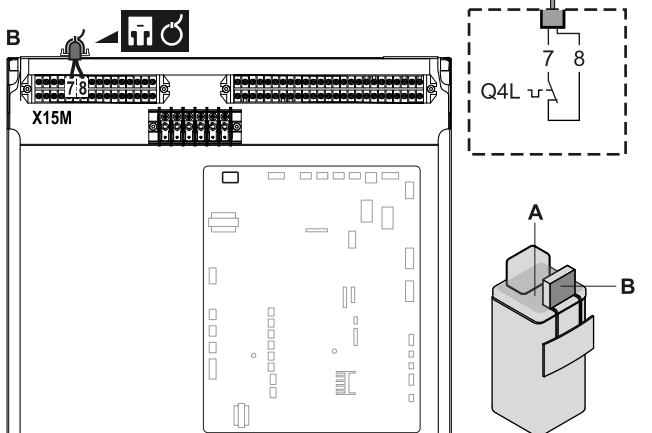
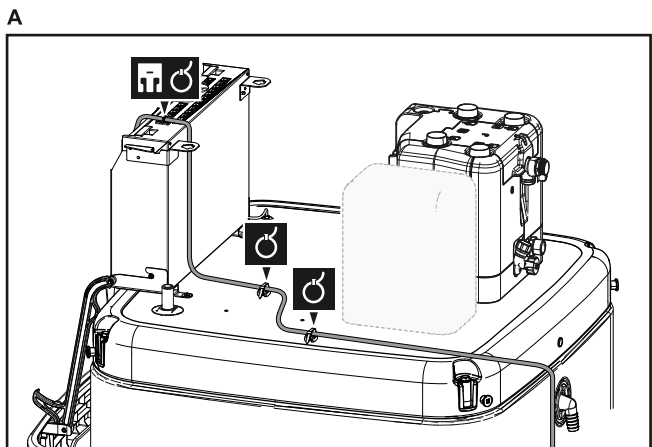
	Vodniki: 2×0,75 mm ² Maksimalna dolžina: 50 m Kontakt za varnostni termostat: zaznavanje 16 V DC (napetost zagotavlja tiskano vezje). Breznapetostni kontakt mora zagotavljati najmanjšo možno obremenitev 15 V DC, 10 mA.
	[9.8.1]=3 (Napajanje po ugodni tarifi za kWh = Varnostni termostat)

1 Odprite naslednje (glejte "4.2.1 Odpiranje notranje enote" ▶ 13):

1	Plošča uporabniškega vmesnika	
2	Stikalna omarica	
3	Pokrov stikalne omarice	
4	Zgornji pokrov	

2 Priključite kabel varnostnega termostata (običajno zaprt) na ustrezne priključke, kot je prikazano na naslednji risbi.

Opomba: S posameznih priključkov je treba odstraniti premostitveni kabel (tovarniško vgrajen).



3 Z vezicami za kable pritrdite kabel v objemke za kable. Za splošne informacije glejte "6.3.1 Da bi povezali električno ožičenje na notranjo enoto" ▶ 22.

OPOMBA

Obvezno izberite in montirajte varnostni termostat skladno z zadevno zakonodajo.

V vsakem primeru za preprečevanje sprožitve varnostnega termostata priporočamo naslednje:

- Varnostni termostat je samodejno ponastavljiv.
- Stopnja spreminjanja temperature varnostnega termostata je največ 2°C/min.
- Razdalja med varnostnim termostatom in 3-potnim ventilom je najmanj 2 m.

OPOMBA

Napaka. Če odstranite premostitveni kabel, vendar NE priključite varnostnega termostata, se prikaže prekinitvena napaka 8H-03.

INFORMACIJA

OBVEZNO konfigurirajte varnostni termostat po njegovi montaži. Brez konfiguracije bo enota prezrla kontakt varnostnega termostata.

6.3.13 Priključitev pametnega električnega omrežja

Ta tema vsebuje opis 2 možnih načinov priključitve notranje enote na pametno električno omrežje:

- V primeru kontaktov za nizkonapetostno pametno električno omrežje
- V primeru kontaktov za visokonapetostno pametno električno omrežje. Pri tem je potrebna namestitve kompleta relejev za pametno električno omrežje (EKRELSG).


2 vstopna kontakta za pametno električno omrežje lahko aktivirata naslednje načine pametnega električnega omrežja:


Kontakt za pametno električno omrežje		Način pametnega električnega omrežja
1	2	
0	0	Prosto delovanje
0	1	Prisilni izklop
1	0	Priporočeni vklop
1	1	Prisilni vklop

Uporaba impulznega števca za pametno električno omrežje ni obvezna:

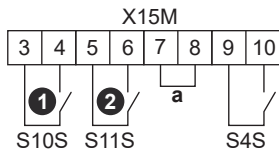
Impulzni števec za pametno električno omrežje je ...	Potem je [9.8.8] Omejitev nastavitve v kW...
Rabljen ([9.A.2] Električni števec 2 ≠ Brez)	Ni upoštevno
Se ne uporablja ([9.A.2] Električni števec 2 = Brez)	Upoštevno

V primeru kontaktov za nizkonapetostno pametno električno omrežje

	Vodniki (impulzni števec za pametno električno omrežje): 0,5 mm ²
	Vodniki (kontakti za nizkonapetostno pametno električno omrežje): 0,5 mm ²

	[9.8.4]=3 (Napajanje po ugodni tarifi za kWh = Pametno električno omrežje)
	[9.8.5] Način upravljanja pametnega električnega omrežja
	[9.8.6] Omogoči električne grelnike
	[9.8.7] Omogoči shranjevanje v prostor
	[9.8.8] Omejitev nastavitve v kW

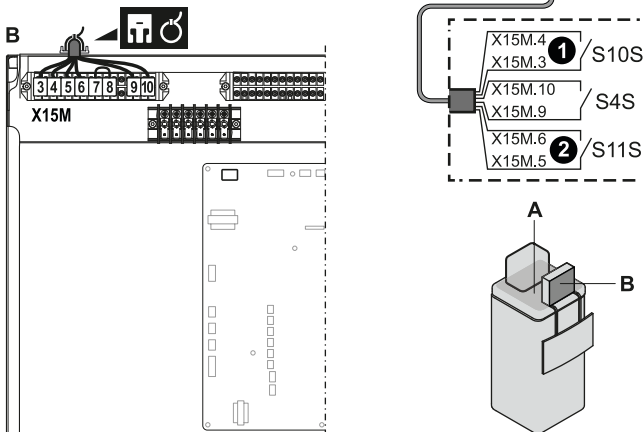
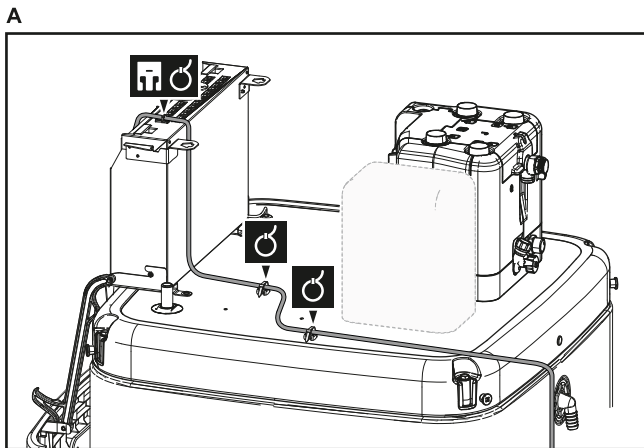
Ožičenje za pametno električno omrežje v primeru nizkonapetostnih kontaktov je naslednje:



a Premostitveni kabel (tovarniško nameščen). Če priključite tudi varnostni termostat (Q4L), nadomestite premostitveni kabel s kablji za varnostni termostat.


- S4S**
1/S10S Kontakt za nizkonapetostno pametno električno omrežje 1
2/S11S Kontakt za nizkonapetostno pametno električno omrežje 2


1 Priključite kable na naslednji način:



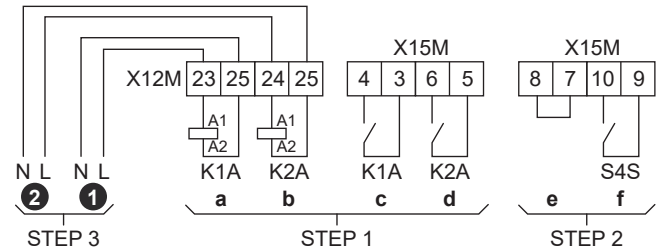
2 Z vezicami za kable pritrdite kable v objemke za kable.

V primeru visokonapetostnih kontaktov za pametno električno omrežje

	Vodniki (impulzni števec za pametno električno omrežje): 0,5 mm ²
	Vodniki (visokonapetostni kontakti za pametno električno omrežje): 1 mm ²

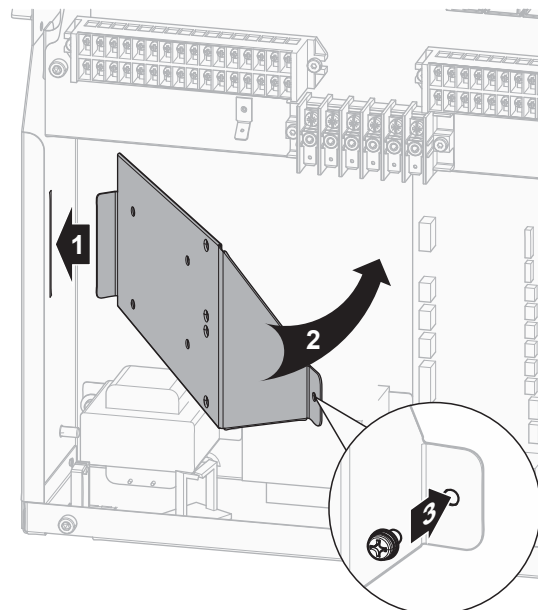
	[9.8.4]=3 (Napajanje po ugodni tarifi za kWh = Pametno električno omrežje)
	[9.8.5] Način upravljanja pametnega električnega omrežja
	[9.8.6] Omogoči električne grelnike
	[9.8.7] Omogoči shranjevanje v prostor
	[9.8.8] Omejitev nastavitve v kW

Ožičenje za pametno električno omrežje v primeru visokonapetostnih kontaktov je naslednje:



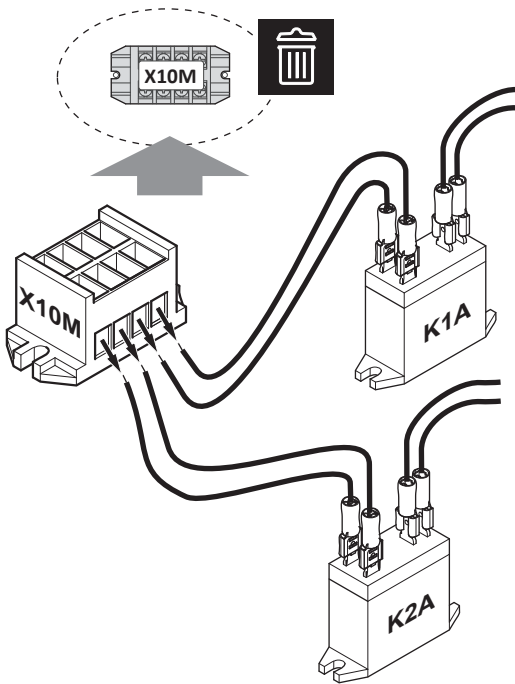
- STEP 1** Namestitev kompleta relejev za pametno električno omrežje
STEP 2 Nizkonapetostne povezave
STEP 3 Visokonapetostne povezave
- 1** Kontakt za visokonapetostno pametno električno omrežje 1
2 Kontakt za visokonapetostno pametno električno omrežje 2
- a, b Strani za tuljavo relejev
c, d Strani za kontakt relejev
e Premostitveni kabel (tovarniško nameščen). Če priključite tudi varnostni termostat (Q4L), nadomestite premostitveni kabel s kablji za varnostni termostat.
f Impulzni števec za pametno električno omrežje

1 Vgradite kovinsko ploščico stikalne omarice.

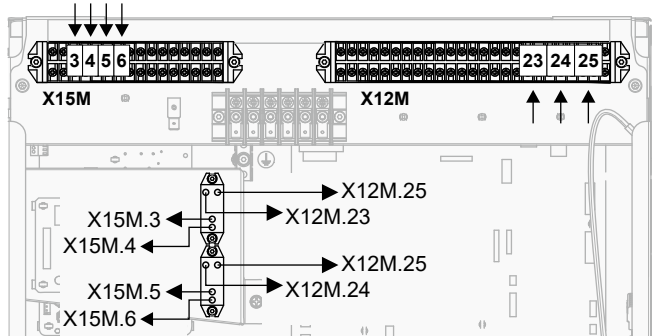
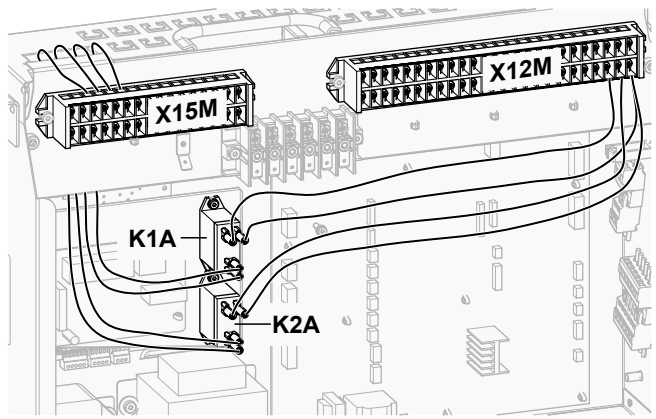
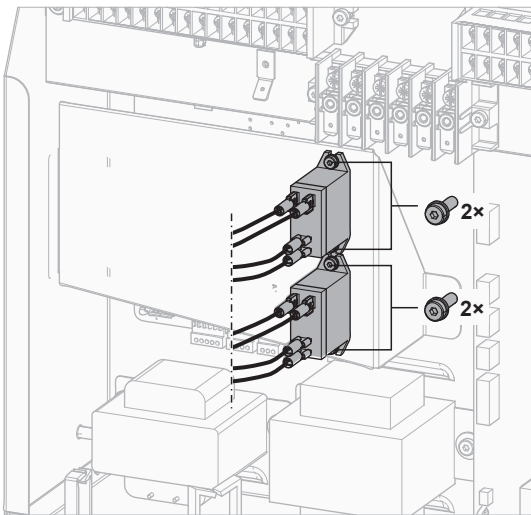


2 Odklopite kable, priključene na terminal kompleta relejev za pametno električno omrežje (EKRELSG) ter odstranite priključek.

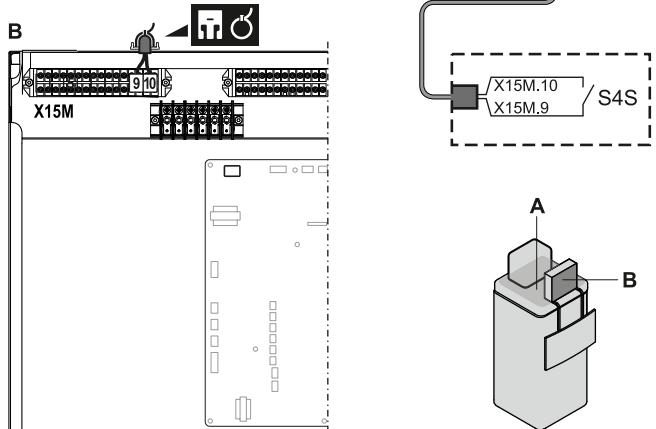
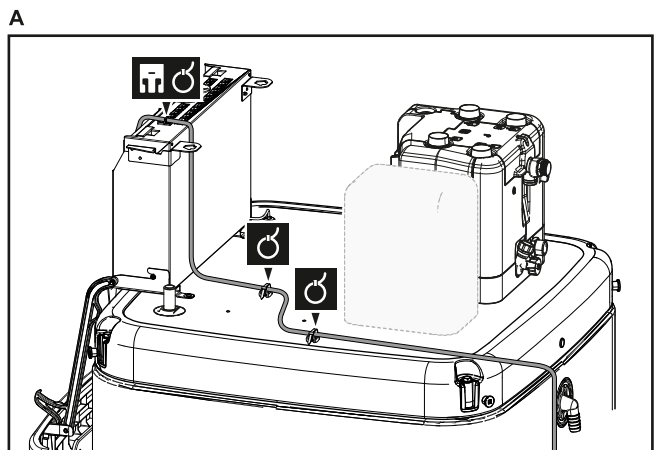
6 Električna napeljava



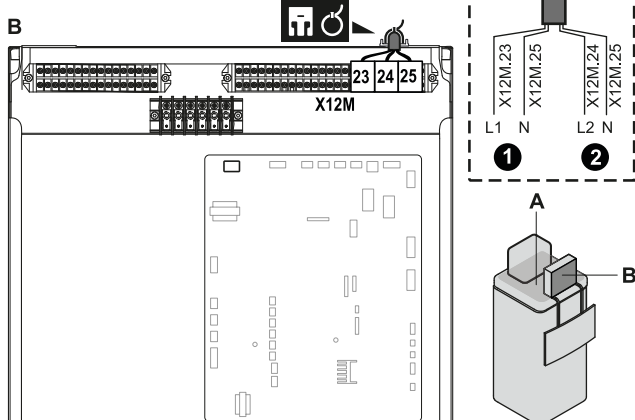
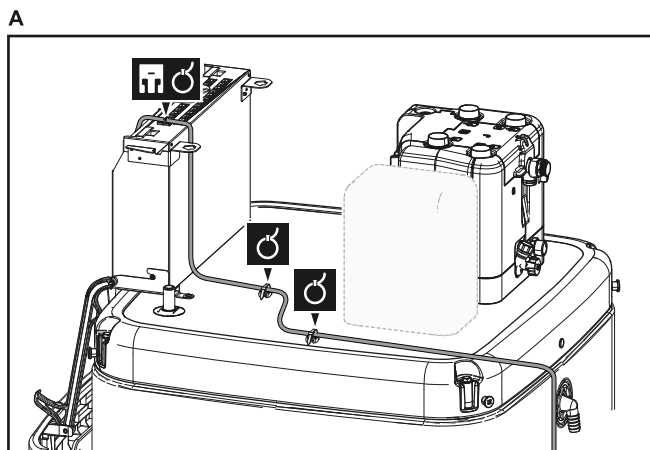
3 Komponente kompleta relejev za pametno električno omrežje namestite na naslednji način:



4 Priključite nizkonapetostne kable na naslednji način:



5 Priključite visokonapetostne kable na naslednji način:

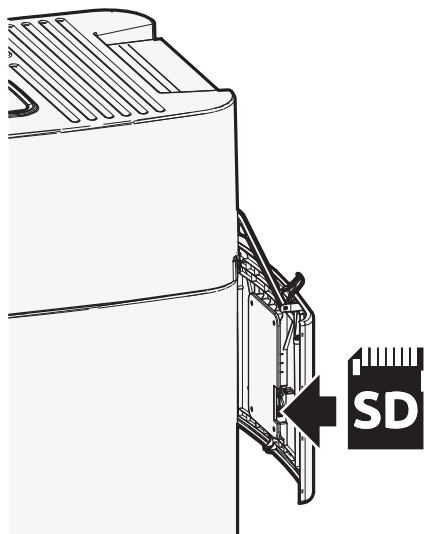


6 Z vezicami za kable pritrdite kabel v objemke za kable. Za splošne informacije glejte "6.3.1 Da bi povezali električno ožičenje na notranjo enoto" ▶ 22].

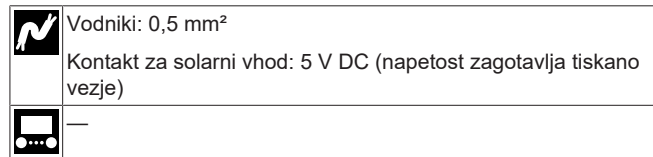
6.3.14 Priključitev kartice WLAN (priložen kot dodatna oprema)



1 Kartico WLAN vstavite v režo za kartico na uporabniškem vmesniku notranje enote.

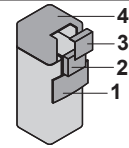


6.3.15 Priključevanje solarnega vhoda

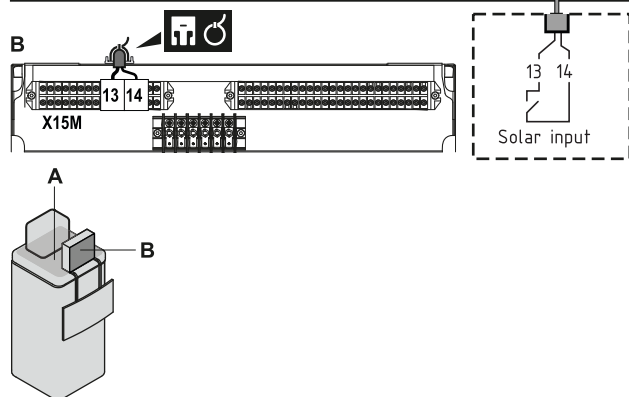
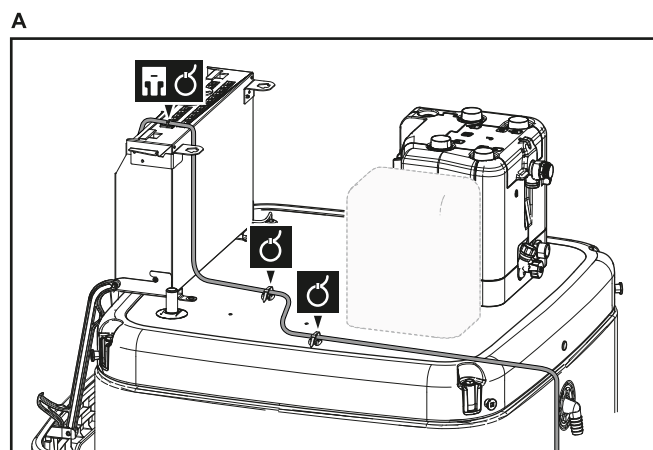


1 Odprite naslednje (glejte "4.2.1 Odpiranje notranje enote" ▶ 13]):

1	Plošča uporabniškega vmesnika	4
2	Stikalna omarica	3
3	Pokrov stikalne omarice	2
4	Zgornji pokrov	1

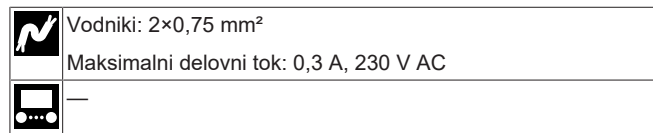


2 Priključite kabel solarnega vhoda, kot je prikazano na spodnji sliki.



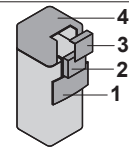
3 Z vezicami za kable pritrdite kabel v objemke za kable. Za splošne informacije glejte "6.3.1 Da bi povezali električno ožičenje na notranjo enoto" ▶ 22].

6.3.16 Priključevanje izhoda za STV



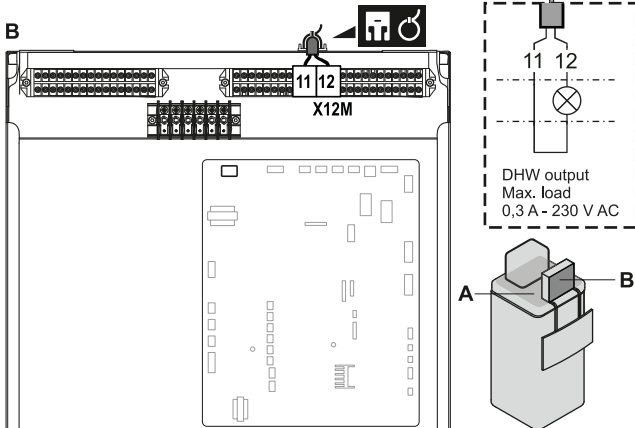
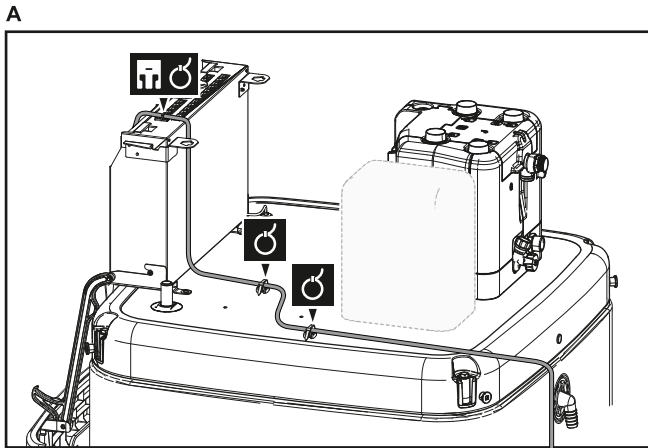
1 Odprite naslednje (glejte "4.2.1 Odpiranje notranje enote" ▶ 13]):

1	Plošča uporabniškega vmesnika	4
2	Stikalna omarica	3
3	Pokrov stikalne omarice	2
4	Zgornji pokrov	1



7 Konfiguracija

- 2 Priključite signalni kabel za STV, kot je prikazano na spodnji sliki.



- 3 Z vezicami za kable pritrdite kabel v objemke za kable. Za splošne informacije glejte "6.3.1 Da bi povezali električno ožičenje na notranjo enoto" [22].

7 Konfiguracija



INFORMACIJA

Hlajenje se uporablja samo v primeru reverzibilnih modelov.

7.1 Pregled: konfiguracija

To poglavje opisuje, kaj morate narediti in kaj morate vedeti, da bi lahko konfigurirali sistem, ko je montiran.



OPOMBA

V tem poglavju je razložena samo osnovna konfiguracija. Za podrobnejšo razlago in dopolnilne informacije glejte vodnik za monterja.

Zakaj

Če sistema NE konfigurirate pravilno, morda NE bo deloval v skladu s pričakovanji. Konfiguracija vpliva na naslednje:

- Izračune programske opreme
- Kaj lahko pogledate na uporabniškem vmesniku in kaj lahko z njim delate

Kako

Sistem lahko konfigurirate preko uporabniškega vmesnika.

- **Prva uporaba – čarovnik za konfiguracijo.** Ko prvič vklopite uporabniški vmesnik (preko enote), se zažene čarovnik za konfiguracijo, ki vam pomaga konfigurirati sistem.

- **Ponovno zaženite čarovnik za konfiguracijo.** Če je sistem že konfiguriran, lahko ponovno zaženete čarovnik za konfiguracijo. Če želite ponovno zagnati čarovnik za konfiguracijo, pojdite na Nastavitve monterja > Čarovnik za konfiguracijo. Za dostop do Nastavitve monterja glejte "7.1.1 Dostopanje do najpogosteje uporabljenih ukazov" [34].

- **Nadaljnja uporaba.** Po potrebi lahko konfiguracijo spremenite v strukturi menija ali nastavitvah pregleda.



INFORMACIJA

Ko je čarovnik za konfiguracijo zaključen, uporabniški vmesnik prikaže zaslon s pregledom in pozivom po potrditvi. Po potrditvi se sistem znova zažene in prikaže se začetni zaslon.

Dostop do nastavitv – Legenda za tabele

Na voljo sta dva načina dostopa do nastavitv monterja. Vendar NISO vse nastavitve dostopne z obema načinoma. V tem primeru je za nastavitve v ustreznih stolpcih v tem poglavju določena možnost Ni upošteveno (Se ne uporablja).

Način	Stolpec v tabelah
Dostopanje do nastavitv prek poti na zaslonu začetnega menija ali v strukturi menija. Če želite omogočiti poti menija, na začetnem zaslonu pritisnite gumb ?.	# Na primer: [2.9]
Dostop do nastavitv poteka prek kode v pregledu nastavitv sistema.	Koda Na primer: [C-07]

Glejte tudi:

- "Dostopanje do nastavitv monterja" [35]
- "7.5 Struktura menija: pregled nastavitv monterja" [42]

7.1.1 Dostopanje do najpogosteje uporabljenih ukazov

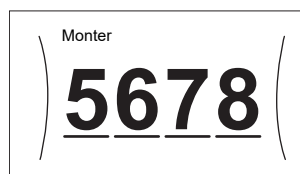
Spreminjanje nivoja uporabniških dovoljenj

Nivo uporabniških dovoljenj lahko spremenite na naslednji način:

1	Pojdite na [B]: Uporab. profil.	
2	Vnesite ustrezno varnostno kodo za nivo uporabniškega dovoljenja.	—
	<ul style="list-style-type: none"> • Prebrskajte seznam števil in spremenite izbrano številko. • Premaknite kazalec z leve na desno. • Potrdite varnostno kodo in nadaljujte. 	

Varnostna koda monterja

Varnostna koda ravni Monter je **5678**. S tem so na voljo dodatni elementi menija in nastavitve monterja.



Varnostna koda naprednega uporabnika

Varnostna koda ravni Napredni končni uporabnik je **1234**. S tem se prikažejo dodatni elementi menija.

**Varnostna koda uporabnika**

Varnostna koda ravni Uporabnik je 0000.

**Dostopanje do nastavitve monterja**

- 1 Za nivo uporabniških dovoljenj nastavite možnost Monter.
- 2 Pojdite na [9]: Nastavitve monterja.

Spreminjanje nastavitve pregleda**Primer:** Spremenite [1-01] iz 15 v 20.

Več nastavitve je mogoče konfigurirati prek strukture menija. Če je treba iz kakršnega koli razloga spremeniti nastavitve z uporabo nastavitve pregleda, je do nastavitve pregleda mogoče dostopiti na naslednji način:

1	Za nivo uporabniških dovoljenj nastavite možnost Monter. Glejte " Spreminjanje nivoja uporabniških dovoljenj " [34].	—
2	Pojdite na [9.I]: Nastavitve monterja > Pregled nastavitve sistema.	
3	Obrnite levi vrtljivi gumb, da izberete prvi del nastavitve, in pritisnite vrtljivi gumb, da jo potrdite.	
4	Obrnite levi vrtljivi gumb, da izberete drugi del nastavitve	
5	Obrnite desni vrtljivi gumb, da spremenite vrednost iz 15 v 20.	
6	Pritisnite levi vrtljivi gumb, da potrdite novo nastavitve.	
7	Pritisnite srednji gumb, da se vrnete na začetni zaslon.	

INFORMACIJA

Ko spremenite nastavitve pregleda in se vrnete na začetni zaslon, uporabniški vmesnik prikaže pojavni zaslon in zahtevo po ponovnem zagonu sistema.

Po potrditvi se sistem znova zažene in nedavne spremembe se uveljavijo.

7.2 Čarovnik za konfiguracijo

Po prvem vklopu sistema uporabniški vmesnik zažene čarovnik za konfiguracijo. S čarovnikom nastavite najpomembnejše začetne nastavitve za pravilno delovanje enote. Po potrebi lahko pozneje konfigurirate več nastavitve. Vse te nastavitve lahko spremenite prek strukture menija.

7.2.1 Čarovnik za konfiguracijo: jezik

#	Koda	Opis
[7.1]	Se ne uporablja	Jezik

7.2.2 Čarovnik za konfiguracijo: čas in datum

#	Koda	Opis
[7.2]	Se ne uporablja	Nastavite lokalni čas in datum

INFORMACIJA

Privzeto je poletni čas omogočen in oblika zapisa ure je nastavljena na 24 ur. Če želite spremeniti te nastavitve, lahko to po inicializaciji enote naredite v strukturi menija (Uporab. nastavitve > Ura/datum).

7.2.3 Čarovnik za konfiguracijo: sistem**Vrsta notranje enote**

Vrsta notranje enote je prikazana, vendar je ni mogoče nastaviti.

Vrsta rezervnega grelnika

#	Koda	Opis
[9.3.1]	[E-03]	<ul style="list-style-type: none"> 0: Brez 2: 3V 3: 6V 4: 9W

Topla voda za gos.

Sistem vključuje rezervoar za skladiščenje energije in lahko pripravi sanitarno toplo vodo. Ta nastavitve je na voljo samo za branje.

#	Koda	Opis
[9.2.1]	[E-05] [E-06] [E-07]	<ul style="list-style-type: none"> Vgrajeno Rezervni grelnik se uporablja tudi za ogrevanje sanitarne tople vode.

Zasilno del.

Ko toplotna črpalka ne more delovati, lahko rezervni grelnik ali kotel služi kot zasilni grelnik. V tem primeru prevzame toplotno obremenitev samodejno ali skozi ročno interakcijo.

- Če je za Zasilno del. nastavljena možnost Samodejno in na toplotni črpalki pride do napake, rezervni grelnik ali kotel samodejno prevzame pripravo sanitarne tople vode in ogrevanje prostora.

7 Konfiguracija

- Če je za Zasilno del. nastavljena možnost Ročno in na toplotni črpalki pride do napake, se priprava sanitarne tople vode in ogrevanje prostora ustavita.

Za ročno obnovitev prek uporabniškega vmesnika pojdite na zaslon glavnega menija Okvara in potrdite, ali želite, da rezervni grelnik prevzame zahteve po toploti.

- Namesto tega, ko je za Zasilno del. nastavljena možnost:
 - samodejno 0 prostora zmanjšano/STV vklopljeno, je ogrevanje prostora zmanjšano, toda sanitarna topla voda je še na voljo.
 - samodejno 0 prostora zmanjšano/STV izklopljeno, je ogrevanje prostora zmanjšano in sanitarna topla voda NI na voljo.
 - samodejno 0 prostora običajno/STV izklopljeno, deluje ogrevanje prostora običajno, toda sanitarna topla voda NI na voljo.

Podobno kot v načinu Ročno lahko enota prevzame polno obremenitev z rezervnim grelnikom ali kotlom, če uporabnik aktivira to možnost prek zaslona glavnega menija Okvara.

Za vzdrževanje majhne porabe energije priporočamo, da za Zasilno del. nastavite samodejno 0 prostora zmanjšano/STV izklopljeno, če v hiši daljša obdobja ni nikogar.

#	Koda	Opis
[9.5.1]	[4-06]	<ul style="list-style-type: none"> 0: Ročno 1: Samodejno 2: samodejno 0 prostora zmanjšano/STV vklopljeno 3: samodejno 0 prostora zmanjšano/STV izklopljeno 4: samodejno 0 prostora običajno/STV izklopljeno

i INFORMACIJA

Nastavitev samodejnega zasilnega delovanja je mogoče določiti samo v meniju na uporabniškem vmesniku.

i INFORMACIJA

Če pride do napake na toplotni črpalki in je za Zasilno del. nastavljena možnost Ročno, ostaneta naslednji funkciji aktivni, tudi če uporabnik NE potrdi zasilnega delovanja:

- Zaščita pred zmrzovanjem
- Sušenje estriha s talnim ogrevanjem
- Preprečevanje zmrzovanja vodovodne cevi

Toda funkcija za dezinfekcijo bo aktivirana SAMO, če uporabnik prek uporabniškega vmesnika potrdi zasilno delovanje.

i INFORMACIJA

Če je kotel priključen na rezervoar kot pomožni vir toplote (prek bivalentne tuljave ali prek izpraznitvenega priključka), kot zasilni grelnik NE deluje rezervni grelnik, temveč kotel deluje kot zasilni grelnik, neodvisno od zmogljivosti kotla. Pri kotlih z malo kapaciteto lahko to v nujnem primeru povzroči pomanjkanje moči.

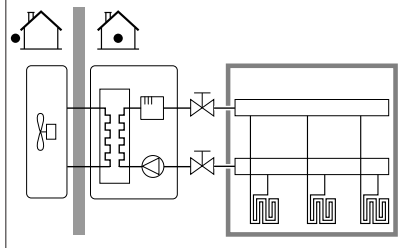
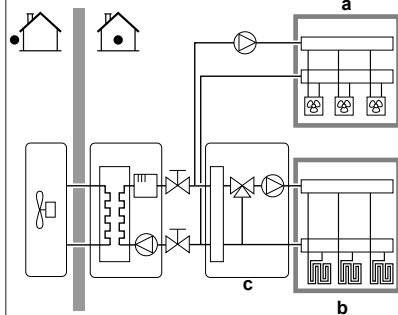
Če je kotel neposredno priključen na krog za ogrevanje prostora, NE deluje kot zasilni grelnik.

Število območij

Sistem lahko dovaja izhodno vodo do 2 območjema temperature vode. Med konfiguracijo je treba nastaviti število vodnih območij.

i INFORMACIJA

Mešalna postaja. Če vaša postavitev sistema vsebuje 2 območji temperature izhodne vode, morate pred glavnim območjem temperature izhodne vode montirati mešalno postajo.

#	Koda	Opis
[4.4]	[7-02]	<ul style="list-style-type: none"> 0: Eno območje <p>Samo eno območje temperature izhodne vode:</p>  <p>a Glavno območje T izh. vode</p>
[4.4]	[7-02]	<ul style="list-style-type: none"> 1: Dve območji <p>Dve območji temperature izhodne vode. Glavno območje temperature izhodne vode je opremljeno z močnejšimi grelnimi telesi in mešalno postajo, da se doseže želeno temperatura izhodne vode. Pri ogrevanju:</p>  <p>a Dodatno območje T izh. vode: najvišja temperatura b Glavno območje T izh. vode: najnižja temperatura c Mešalna postaja</p>

! OPOMBA

Če sistem NI konfiguriran na ta način, lahko pride do poškodb grelnih teles. Če sta 2 območji, je pri ogrevanju pomembno, da se:

- območje z najnižjo temperaturo vode konfigurira kot glavno območje in
- območje z najvišjo temperaturo vode konfigurira kot dodatno območje.

**OPOMBA**

Če sta območji 2 in so vrste oddajnikov napačno konfigurirane, je vodo z visoko temperaturo mogoče poslati proti oddajniku z nizko temperaturo (talno ogrevanje). Da se to prepreči:

- Namestite aquastat/termostatski ventil, da se preprečijo previsoke temperature proti nizkotemperaturnemu oddajniku.
- Prepričajte se, da sta vrsti oddajnikov toplote za glavno [2.7] in dodatno območje [3.7] pravilno nastavljeni v skladu s priključenim oddajnikom.

**OPOMBA**

V sistem je mogoče vgraditi obvodni ventil za diferencialni tlak. Upoštevajte, da ta ventil morda ni prikazan na risbah.

7.2.4 Čarovnik za konfiguracijo: rezervni grelnik

Da bi funkciji merjenja energije in nadzora energijske porabe pravilno delovali, morate nastaviti moči različnih korakov rezervnega grelnika. Pri merjenju vrednosti upornosti posameznega grelnika lahko nastavite točno moč grelnika, s čimer boste zagotovili natančnejše podatke o energiji.

Vrsta rezervnega grelnika

#	Koda	Opis
[9.3.1]	[E-03]	<ul style="list-style-type: none"> ▪ 0: Brez ▪ 2: 3V ▪ 3: 6V ▪ 4: 9W

Napetost

- Pri modelih 3V in 6V je to fiksno nastavljeno na 230V, 1ph.
- Pri modelu 9W je to fiksno nastavljeno na 400V, 3ph.

#	Koda	Opis
[9.3.2]	[5-0D]	<ul style="list-style-type: none"> ▪ 0: 230V, 1ph ▪ 2: 400V, 3ph

Konfiguracija

Rezervni grelnik je mogoče konfigurirati na različne načine. Pri modelu 3V sistem med 3 razpoložljivimi koraki kapacitete različno izbira kapaciteto za dane delovne pogoje. Pri modelih 6V in 9W je mogoče izbrati rezervni grelnik s samo 1 stopnjo ali rezervni grelnik z 2 stopnjama. Pri 2 stopnjah je moč druge stopnje odvisna od te nastavitve. Izbrati je mogoče tudi večjo moč druge stopnje v zasilnem delovanju.

#	Koda	Opis
[9.3.3]	[4-0A]	<ul style="list-style-type: none"> ▪ 0: rele 1 ▪ 1: rele 1/rele 1+2 ▪ 2: rele 1/rele 2 ▪ 3: rele 1/rele 2 Zasilno del. rele 1+2

**INFORMACIJA**

Nastavitvi [9.3.3] in [9.3.5] sta povezani. Sprememba ene nastavitve vpliva na drugo. Če spremenite eno, preverite, ali je druga še vedno skladna s pričakovanji.

**INFORMACIJA**

Med običajnim delovanjem je moč druge stopnje rezervnega grelnika pri nazivni napetosti enaka [6-03]+[6-04].

**INFORMACIJA**

Če je [4-0A]=3 in je aktiven zasilni način, je poraba električne energije rezervnega grelnika maksimalna in enaka $2 \times [6-03] + [6-04]$.

**INFORMACIJA**

Če je nastavitvena točka temperature skladiščenja višja od 50°C in pomožni kotel ni vgrajen, Daikin priporoča, da NE onemogočite drugega koraka rezervnega grelnika, ker bo to močno vplivalo na čas, ki je potreben, da enota segreje rezervoar za skladiščenje.

**INFORMACIJA**

Prikazane kapacitete v meniju izbire za [4-0A] so pravilno prikazane samo za pravilno izbiro korakov kapacitete [6-03] in [6-04].

**INFORMACIJA**

Izračuni podatkov o energiji enote bodo pravilni samo za nastavitve [6-03] in [6-04], ki ustrezajo kapaciteti dejansko vgrajenega rezervnega grelnika. Primer: Pri rezervnem grelniku z nazivno kapaciteto 6 kW se prvi korak (2kW) in drugi korak (4kW) pravilno seštejeta v 6 kW.

Korak moči 1

#	Koda	Opis
[9.3.4]	[6-03]	▪ Moč prve stopnje rezervnega grelnika pri nazivni napetosti.

Dodaten korak moči 2

#	Koda	Opis
[9.3.5]	[6-04]	▪ Razlika moči med drugim in prvim korakom rezervnega grelnika pri nazivni napetosti. Nazivna vrednost je odvisna od konfiguracije rezervnega grelnika.

Maksimalna zmogljivost

#	Koda	Opis
[9.3.9]	[4-07]	<ul style="list-style-type: none"> ▪ Maksimalna moč, ki jo mora zagotoviti rezervni grelnik. ▪ Razpon: 1 kW~3 kW, korak 1 kW

7.2.5 Čarovnik za konfiguracijo: glavno območje

Najpomembnejšo nastavitvev za glavno območje izhodne vode je mogoče nastaviti tukaj.

Vrsta oddajnika toplo.

Ogrevanje ali hlajenje glavnega območja lahko traja dlje. To je odvisno od:

- prostornine vode v sistemu,
- vrste grelnih teles v glavnem območju.

Nastavitve Vrsta oddajnika toplo. omogoča kompenzacijo počasnega ali hitrega sistema za ogrevanje/hlajenje med ciklom ogrevanja/hlajenja. Pri nadzoru s sobnim termostatom nastavitve Vrsta oddajnika toplo. vpliva na maksimalno modulacijo zelene temperature izhodne vode in možnost uporabe samodejnega preklopa hlajenja/ogrevanja na podlagi notranje temperature okolja.

Pomembno je, da je nastavitve Vrsta oddajnika toplo. pravilna in skladna s postavitvijo sistema. Ciljna razlika T za glavno območje je odvisna od te nastavitve.

7 Konfiguracija

#	Koda	Opis
[2.7]	[2-0C]	<ul style="list-style-type: none"> 0: Talno ogrevanje 1: Konvektorska enota 2: Hladilnik

Nastavitev vrste oddajnika toplote vpliva na razpon nastavitvene točke za ogrevanje prostora in ciljno razliko T za ogrevanje, kot sledi:

Opis	Razpon nastavitvene točke za ogrevanje prostora	Ciljna razlika T pri ogrevanju
0: Talno ogrevanje	Največ 55°C	Spremenljivo
1: Konvektorska enota	Največ 55°C	Spremenljivo
2: Hladilnik	Največ 65°C	Fiksno 10°C



OPOMBA

Povprečna temperatura oddajnika = Temperatura izhodne vode – (razlika T)/2

To pomeni, da je zaradi večje razlike T za enako nastavitveno točko temperature izhodne vode povprečna temperatura oddajnika pri radiatorjih nižja kot pri talnem ogrevanju.

Primer za radiatorje: $40 - 10/2 = 35^\circ\text{C}$

Primer za talno ogrevanje: $40 - 5/2 = 37,5^\circ\text{C}$

Za kompenzacijo so na voljo naslednje možnosti:

- Povečajte zelene temperature krivulje za vremensko vodeno delovanje [2.5].
- Omogočite modulacijo temperature izhodne vode in povečajte največjo modulacijo [2.C].

Nadzor

Določa, kako se nadzoruje delovanje enote.

Krmilna	Pri tem upravljanju...
Izhodna voda	Delovanje enote se določa glede na temperaturo izhodne vode, ne glede na dejansko temperaturo prostora in/ali zahtevo po ogrevanju ali hlajenju prostora.
Zunanji sobni termostat	Delovanje enote se določa preko zunanjega termostata ali ustreznika (npr. konvektorja toplotne črpalke).
Sobni termostat	Delovanje enote se določa glede na temperaturo okolja dodeljenega vmesnika Human Comfort Interface (BRC1HHDA, ki se uporablja kot sobni termostat).

#	Koda	Opis
[2.9]	[C-07]	<ul style="list-style-type: none"> 0: Izhodna voda 1: Zunanji sobni termostat 2: Sobni termostat

Način nas. točke

Določanje načina nastavitvene točke:

- Absolutna: zelena temperatura izhodne vode ni odvisna od zunanje temperature okolja.
- V načinu VV ogr., fiksno hla. zelena temperatura izhodne vode:
 - je odvisna od zunanje temperature okolja za ogrevanje
 - NI odvisna od zunanje temperature okolja za hlajenje
- V načinu Vremensko vodenje je zelena temperatura izhodne vode odvisna od zunanje temperature okolja.

#	Koda	Opis
[2.4]	Se ne uporablja	Način nas. točke: <ul style="list-style-type: none"> • Absolutna • VV ogr., fiksno hla. • Vremensko vodenje

Ko je vremensko vodeno upravljanje aktivno, nizke temperature okolja pomenijo toplejšo vodo in obratno. Med vremensko vodenim delovanjem lahko uporabnik spreminja temperaturo vode za največ 10°C navzgor ali navzdol.

Urniki

Označuje, ali je zelena temperatura izhodne vode skladna z urnikom. Vpliv nastavitvene točke T izh. vode [2.4] je naslednji:

- V načinu nastavitvene točke T izh. vode Absolutna obsegajo dejanja po urniku prednastavitve ali uporabniške nastavitve zelene temperature izhodne vode.
- V načinu nastavitvene točke T izh. vode Vremensko vodenje obsegajo dejanja po urniku prednastavitve ali uporabniške nastavitve zelenih dejanj prestavitve.

#	Koda	Opis
[2.1]	Se ne uporablja	<ul style="list-style-type: none"> 0: Ne 1: Da

7.2.6 Čarovnik za konfiguracijo: dodatno območje

Najpomembnejšo nastavitev za dodatno območje izhodne vode je mogoče nastaviti tukaj.

Vrsta oddajnika toplo.

Za več informacij o tej funkciji glejte "7.2.5 Čarovnik za konfiguracijo: glavno območje" [▶ 37].

#	Koda	Opis
[3.7]	[2-0D]	<ul style="list-style-type: none"> 0: Talno ogrevanje 1: Konvektorska enota 2: Hladilnik

Nadzor

Vrsta nadzora je prikazana tukaj, vendar je ni mogoče nastaviti. Določena je z vrsto nadzora za glavno območje. Za več informacij o funkciji glejte "7.2.5 Čarovnik za konfiguracijo: glavno območje" [▶ 37].

#	Koda	Opis
[3.9]	Se ne uporablja	<ul style="list-style-type: none"> 0: Izhodna voda, če je vrsta nadzora glavnega območja Izhodna voda. 1: Zunanji sobni termostat, če je vrsta nadzora glavnega območja Zunanji sobni termostat ali Sobni termostat.

Način nas. točke

Za več informacij o tej funkciji glejte "7.2.5 Čarovnik za konfiguracijo: glavno območje" [▶ 37].

#	Koda	Opis
[3.4]	Se ne uporablja	<ul style="list-style-type: none"> 0: Absolutna 1: VV ogr., fiksno hla. 2: Vremensko vodenje

Urniki

Označuje, ali je zelena temperatura izhodne vode skladna z urnikom. Glejte tudi "7.2.5 Čarovnik za konfiguracijo: glavno območje" [▶ 37].

#	Koda	Opis
[3.1]	Se ne uporablja	<ul style="list-style-type: none"> 0: Ne 1: Da

7.2.7 Čarovnik za konfiguracijo: rezervoar



INFORMACIJA

Če želite omogočiti odmrzovanje rezervoarja, priporočamo minimalno temperaturo rezervoarja 35°C.

Način ogrevanja

Sanitarno toplo vodo je mogoče pripraviti na 2 različna načina. Med seboj se razlikujejo po načinu nastavitve zelene temperature rezervoarja in njegovem vplivu na delovanje enote.

#	Koda	Opis
[5.6]	[6-0D]	<p>Način ogrevanja:</p> <ul style="list-style-type: none"> 0: Samo vnov. ogr.: Temperatura rezervoarja za skladiščenje se vedno vzdržuje na nastavitveni točki, izbrani na zaslonu z nastavitveno točko rezervoarja. 3: Vnovično ogrevanje po urniku: Temperatura rezervoarja za skladiščenje se razlikuje glede na urnik temperatura rezervoarja.

Za več podrobnosti glejte priročnik za uporabo.

Nastavitve za način samo za vnovično ogrevanje

Med načinom samo za vnovično ogrevanje je na uporabniškem vmesniku mogoče nastaviti nastavitveno točko rezervoarja. Maksimalno dovoljeno temperaturo določa naslednja nastavev:

Nastavev vklopne histereze toplotne črpalke:

Nastavitve za način po urniku in način po urniku + vnovično ogrevanje

7.3 Krivulja za vremensko vodeno upravljanje

7.3.1 Kaj je krivulja za vremensko vodeno upravljanje?

Vremensko vodeno upravljanje

Če se zelena temperatura izhodne vode ali rezervoarja določa samodejno, na podlagi zunanje temperature, je delovanje enote vremensko vodeno. Povezana je s tipalom temperature na severni steni stavbe. Če se zunanja temperatura poveča ali zmanjša, enota to takoj kompenzira. S tem enoti ni treba čakati na povratne informacije termostata, preden poveča ali zmanjša temperaturo izhodne vode ali rezervoarja. Zaradi hitrejšega odzivanja se preprečijo veliki dvigi in padci notranje temperature in temperature vode na pipah.

Prednost

Vremensko vodeno delovanje zmanjšuje porabo energije.

Krivulja za vremensko vodeno upravljanje

Pri omogočanju kompenziranja razlik v temperaturi se enota zanaša na svojo krivuljo za vremensko vodeno delovanje. Ta krivulja določa, kolikšna mora biti temperatura rezervoarja ali izhodne vode pri različnih zunanjih temperaturah. Naklon krivulje je odvisen od lokalnih okoliščin, kot sta podnebje in izolacija stavbe, zato lahko monter ali uporabnik prilagodita krivuljo.

Vrste krivulj za vremensko vodeno delovanje

Uporabljata se 2 vrsti krivulj za vremensko vodeno delovanje:

- 2-točkovna krivulja
- Krivulja z naklonom in zamikom

Katero vrsto krivulje boste uporabili za prilagoditve, je odvisno od vaše prednostne izbire. Glejte "7.3.4 Uporaba krivulj za vremensko vodeno delovanje" [▶ 40].

Razpoložljivost

Krivulja za vremensko vodeno delovanje je na voljo za:

- Ogrevanje glavnega območja
- Hlajenje glavnega območja
- Ogrevanje dodatnega območja
- Hlajenje dodatnega območja
- Rezervoar (na voljo samo monterjem)



INFORMACIJA

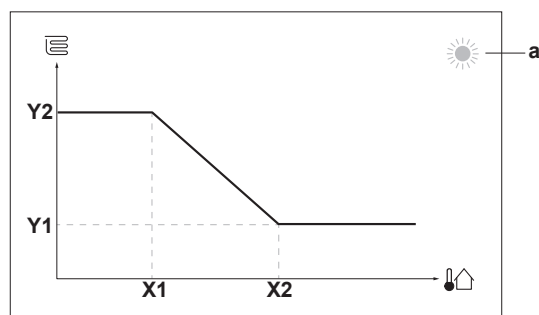
Za vremensko vodeno delovanje pravilno konfigurirajte nastavitveno točko za glavno območje, dodatno območje ali rezervoar. Glejte "7.3.4 Uporaba krivulj za vremensko vodeno delovanje" [▶ 40].

7.3.2 2-točkovna krivulja

Opredelite krivuljo za vremensko vodenje s tema dvema nastavitvenima točkama:

- Nastavitvena točka (X1, Y2)
- Nastavitvena točka (X2, Y1)

Primer



Element	Opis
a	<p>Izbrano območje za vremensko vodeno delovanje:</p> <ul style="list-style-type: none"> : Ogrevanje v glavnem ali dodatnem območju : Hlajenje v glavnem ali dodatnem območju : Sanitarna topla voda
X1, X2	Primeri zunanje temperature okolja
Y1, Y2	<p>Primeri zelene temperature rezervoarja ali temperature izhodne vode. Ikona ustreza grelnemu telesu za to območje:</p> <ul style="list-style-type: none"> : Talno ogrevanje : Ventilatorski konvektor : Radiator : Rezervoar za skladiščenje

Možna dejanja na tem zaslonu

	Preglejte temperature.
	Spremenite temperaturo.
	Pojdite na naslednjo temperaturo.
	Potrdite spremembe in nadaljujte.

7 Konfiguracija

7.3.3 Krivulja z naklonom in zamikom

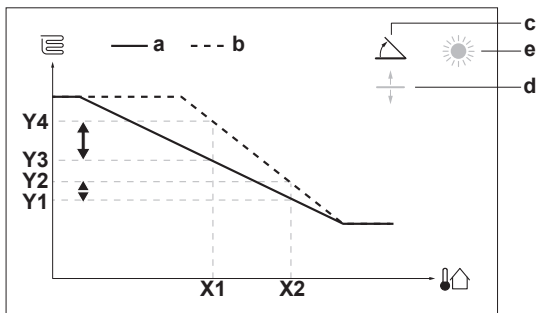
Naklon in zamik

Opreделите krivuljo za vremensko vodenje z njenim naklonom in zamikom:

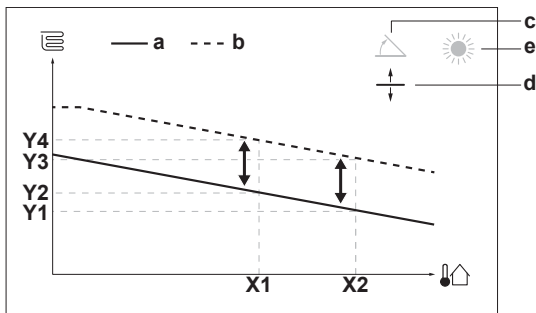
- Spremenite **naklon** tako, da se temperatura izhodne vode različno zvišuje ali znižuje glede na različne temperature okolja. Na primer, če je temperatura izhodne vode načeloma v redu, toda prehladna pri nizkih temperaturah okolja, dvignite naklon tako, da se temperatura izhodne vode zvišuje bolj pri vedno nižjih temperaturah okolja.
- Spremenite **zamik** tako, da se temperatura izhodne vode enako zvišuje ali znižuje pri različnih temperaturah okolja. Na primer, če je temperatura izhodne vode vedno nekoliko prehladna pri različnih temperaturah okolja, premaknite zamik navzgor, da se temperatura izhodne vode enakomerno zviša pri vseh temperaturah okolja.

Primeri

Krivulja za vremensko vodenje pri izbranem naklonu:



Krivulja za vremensko vodenje pri izbranem zamiku:



Element	Opis
a	Krivulja VV pred spremembami.
b	Krivulja VV po spremembah (kot primer): <ul style="list-style-type: none"> Ko se spremeni naklon, je nova prednostna temperatura pri X1 neenakomerno višja od prednostne temperature pri X2. Ko se spremeni zamik, je nova prednostna temperatura pri X1 enako višja kot prednostna temperatura pri X2.
c	Naklon
d	Zamik
e	Izbrano območje za vremensko vodeno delovanje: <ul style="list-style-type: none"> Ogrevanje v glavnem ali dodatnem območju Hlajenje v glavnem ali dodatnem območju Sanitarna topla voda
X1, X2	Primeri zunanje temperature okolja

Element	Opis
Y1, Y2, Y3, Y4	Primeri želene temperature rezervoarja ali temperature izhodne vode. Ikona ustreza grelnemu telesu za to območje: <ul style="list-style-type: none"> Talno ogrevanje Ventilatorski konvektor Radiator Rezervoar za skladiščenje

Možna dejanja na tem zaslonu	
	Izberite naklon ali zamik.
	Povečajte ali zmanjšajte naklon/zamik.
	Ko je izbran naklon: nastavite naklon in pojdite na zamik. Ko je izbran zamik: nastavite zamik.
	Potrdite spremembe in se vrnite v podmeni.

7.3.4 Uporaba krivulj za vremensko vodeno delovanje

Konfigurirajte krivulje za vremensko vodenje na naslednji način:

Določanje načina nastavitvene točke

Če želite uporabiti krivuljo za vremensko vodenje, morate opredeliti ustrezen način nastavitvene točke:

Pojdite na način nastavitvene točke ...	Za način nastavitvene točke nastavite ...
Glavno območje – ogrevanje	
[2.4] Glavno območje > Način nas. točke	VV ogr., fiksno hla. ALI Vremensko vodenje
Glavno območje – hlajenje	
[2.4] Glavno območje > Način nas. točke	Vremensko vodenje
Dodatno območje – ogrevanje	
[3.4] Dodatno območje > Način nas. točke	VV ogr., fiksno hla. ALI Vremensko vodenje
Dodatno območje – hlajenje	
[3.4] Dodatno območje > Način nas. točke	Vremensko vodenje
Rezervoar	
[5.B] Rezer. > Način nas. točke	Omejitev: Na voljo samo monterjem. Vremensko vodenje

Spreminjanje vrste krivulje za vremensko vodenje

Če želite spremeniti vrsto za vsa območja (glavno + dodatno) in rezervoar, pojdite na [2.E] Glavno območje > Krivulja za VV.

Ogled izbrane vrste je možen tudi prek:

- [3.C] Dodatno območje > Krivulja za VV
- [5.E] Rezer. > Krivulja za VV

Omejitev: Na voljo samo monterjem.

Če želite spremeniti krivuljo za vremensko vodenje

Območje	Pojdite na ...
Glavno območje – ogrevanje	[2.5] Glavno območje > Krivulja za VV ogr.
Glavno območje – hlajenje	[2.6] Glavno območje > Krivulja za vrem. vod. hla.

Območje	Pojdite na ...
Dodatno območje – ogrevanje	[3.5] Dodatno območje > Krivulja za VV ogr.
Dodatno območje – hlajenje	[3.6] Dodatno območje > Krivulja za vrem. vod. hla.
Rezervoar	Omejitev: Na voljo samo monterjem. [5.C] Rezer. > Krivulja za VV



INFORMACIJA

Maksimalna in minimalna nastavitvena točka

Ne morete konfigurirati krivulje s temperaturami, ki so višje ali nižje od nastavitvene maksimalne in minimalne nastavitvene točke za določeno območje ali rezervoar. Ko je dosežena maksimalna ali minimalna nastavitvena točka, se krivulja zravna.

Za natančno nastavitvev krivulje za vremensko vodenje: krivulja z naklonom in zamikom

Naslednja tabela opisuje natančno nastavitvev krivulje za vremensko vodenje območja ali rezervoarja:

Občutite ...		Natančno nastavitve z naklonom in zamikom:	
Pri običajnih zunanjih temperaturah ...	Pri nizkih zunanjih temperaturah ...	Naklon	Zamik
V REDU	Mraz	↑	—
V REDU	Vročino	↓	—
Mraz	V REDU	↓	↑
Mraz	Mraz	—	↑
Mraz	Vročino	↓	↑
Vročino	V REDU	↑	↓
Vročino	Mraz	↑	↓
Vročino	Vročino	—	↓

Za natančno nastavitvev krivulje za vremensko vodenje: 2-točkovna krivulja

Naslednja tabela opisuje natančno nastavitvev krivulje za vremensko vodenje območja ali rezervoarja:

Občutite ...		Natančna nastavitvev z nastavitvenimi točkami:			
Pri običajnih zunanjih temperaturah ...	Pri nizkih zunanjih temperaturah ...	Y2 ^(a)	Y1 ^(a)	X1 ^(a)	X2 ^(a)
V REDU	Mraz	↑	—	↑	—
V REDU	Vročino	↓	—	↓	—
Mraz	V REDU	—	↑	—	↑
Mraz	Mraz	↑	↑	↑	↑
Mraz	Vročino	↓	↑	↓	↑
Vročino	V REDU	—	↓	—	↓
Vročino	Mraz	↑	↓	↑	↓
Vročino	Vročino	↓	↓	↓	↓

^(a) Glejte "7.3.2 2-točkovna krivulja" [39].

7.4 Meni z nastavitvami

Zaslon z glavnim menijem in njegove podmenije lahko uporabite za določanje dodatnih nastavitvev. Tukaj so predstavljene najpomembnejše nastavitve.

7.4.1 Glavno območje

Vrsta zunanjege termostata

To se uporablja samo pri nadzoru zunanjege sobnega termostata.



OPOMBA

Če se uporablja zunanji sobni termostats, zunanji sobni termostats nadzoruje zaščito pred zmrzovanjem. Toda zaščita prostora pred zmrzovanjem je možna samo v primeru nastavitve možnosti [C.2] Ogrevanje/hlajenje prostora=Vklop.

#	Koda	Opis
[2.A]	[C-05]	Vrsta zunanjege sobnega termostata za glavno območje: <ul style="list-style-type: none"> 1: 1 kontakt: Uporabljeni zunanji sobni termostats lahko pošilja samo toplotni pogoj za VKLOP/IZKLOP. Zahteve za ogrevanje ali hlajenje niso ločene. 2: 2 kontakta: Uporabljeni zunanji sobni termostats lahko pošilja ločeni toplotni pogoj za VKLOP/IZKLOP ogrevanja/hlajenja.

7.4.2 Dodatno območje

Vrsta zunanjege termostata

To se uporablja samo pri nadzoru zunanjege sobnega termostata. Za več informacij o funkciji glejte "7.4.1 Glavno območje" [41].

#	Koda	Opis
[3.A]	[C-06]	Vrsta zunanjege sobnega termostata za dodatno območje: <ul style="list-style-type: none"> 1: 1 kontakt 2: 2 kontakta

7.4.3 Informacije

Podatki o prodajalcu

Monter lahko tukaj vnese svojo številko za stik.

#	Koda	Opis
[8.3]	Se ne uporablja	Številka, na katero lahko uporabniki pokličejo v primeru težav.

7 Konfiguracija

7.5 Struktura menija: pregled nastavitve monterja

[9] Nastavitve monterja	
Čarovnik za konfiguracijo	
Topla voda za gos.	[9.2] Topla voda za gos.
Rezervni grelnik	Topla voda za gos. Črpalka STV Urnik črpalke STV Solarno
Zasilno del.	
Uravnoveženje	[9.3] Rezervni grelnik
Preprečevanje zmrzovanja vodovodnih cevi	Vrsta rezervnega grelnika Napetost Konfiguracija Korak moči 1 Dodaten korak moči 2 Ravnotežje Ravnotežna temperatura Uporaba
Napajanje po ugodni tarifi za kWh	
Nadzor energijske porabe	[9.6] Uravnoveženje
Merjenje energije	Prednostno ogrevanje prostora Prednostna temperatura Čas preprečevanja recikliranja Časovnik za minimalno delovanje Časovnik za maksimalno delovanje Dodatni časovnik
Tipala	
Bivalentno	[9.8] Napajanje po ugodni tarifi za kWh
Izhod alarma	Omogoči grelnik Omogoči črpalko Napajanje po ugodni tarifi za kWh Način upravljanja pametnega električnega omrežja Omogoči električne grelnike Omogoči shranjevanje v prostor Omejitev nastavitve v kW
Samodejni ponovni zagon	
Funkcija varčne rabe	[9.9] Nadzor energijske porabe
Onemogoči zaščite	Nadzor energijske porabe Tip Omejitev Omejitev 1 Omejitev 2 Omejitev 3 Omejitev 4 Prednostni grelnik (*) Aktiviranje BBR16 (*) Omejitev moči BBR16
Prisilno odmrzovanje	
Pregled nastavitve sistema	[9.A] Merjenje energije
Izvoz nastavitve MMI	Električni števec 1 Električni števec 2
Pametno upravljanje rezervoarja	
Dvoobmočni komplet	[9.B] Tipala
	Zunanje tipalo Odstopanje Z tipala ok. Povprečenje časa
	[9.C] Bivalentno
	Način Učinkovitost kotla Temperatura Histereza Faktor PE
	[9.O] Pametno upravljanje rezervoarja
	Histereza kotla z rezervoarjem Histereza rezervoarja brezplačne energije Omejitev zmogljivosti rezervoarja Izračun učinkovitosti Neprekinjeno ogrevanje Ravnotežje Ravnotežna temperatura Prednost solarnega sklopa
	[9.P] Dvoobmočni komplet
	Montiran dvoobmočni komplet Vrsta dvoobmočnega sistema Fiksni PWM črpalke dodatnega območja Fiksni PWM črpalke glavnega območja Čas obračanja mešalnega ventila

(*) Velja samo za švedščino.



INFORMACIJA

Odvisno od izbranih nastavitve monterja in vrste enote bodo nastavitve vidne/skrite.

8 Začetek uporabe



OPOMBA

Splošni kontrolni seznam za zagon. Poleg navodil za zagon v tem poglavju je v spletišču Daikin Business Portal (potrebna je prijava) na voljo splošni kontrolni seznam za zagon.

Splošni kontrolni seznam za zagon je dopolnilo navodilom v tem poglavju in se lahko uporabi kot smernica ter predloga za poročanje med zagonom in predajo uporabniku.

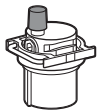


OPOMBA

Enota mora **VEDNO** delovati s termistorji in/ali tlačnimi tipali/stikali. Če NI tako, lahko posledično kompresor pregori.



OPOMBA



Prepričajte se, da je samodejni odzračevalni ventil v hidravličnem bloku odprt.

Vsi samodejni ventili za odzračevanje morajo ostati odprti po zagonu.



INFORMACIJA

Zaščitne funkcije – "monter na mestu vgradnje". Programska oprema ima zaščitne funkcije, kot je zaščita prostora pred zmrzovanjem. Enota te funkcije po potrebi samodejno zažene.

Med montažo ali servisiranjem takšen način delovanja ni zaželen. Zato je zaščitne funkcije mogoče onemogočiti:

- **Pri prvem vklopu:** Po privzetih nastavitvah so zaščitne funkcije onemogočene. Po 12 urah so samodejno omogočene.
- **Nadaljnja uporaba:** Monter lahko zaščitne funkcije ročno onemogoči z nastavitvijo [9.G]: Onemogoči zaščite=Da. Po opravljenem delu lahko zaščitne funkcije omogoči z nastavitvijo [9.G]: Onemogoči zaščite=Ne.

<input type="checkbox"/>	Naslednje zunanje ožičenje je izvedeno v skladu s tem dokumentom in veljavno zakonodajo: <ul style="list-style-type: none"> ▪ Med lokalno napajalno ploščo in zunanjo enoto ▪ Med notranjo in zunanjo enoto ▪ Med lokalno napajalno ploščo in notranjo enoto ▪ Med notranjo enoto in ventili (če so v uporabi) ▪ Med notranjo enoto in sobnim termostatom (če je v uporabi)
<input type="checkbox"/>	Sistem je pravilno ozemljen in ozemljitvene priključne sponke so zatisnjene.
<input type="checkbox"/>	Varovalke ali lokalno nameščene zaščitne naprave so nameščene v skladu s tem dokumentom in NISO premoščene.
<input type="checkbox"/>	Napajalna napetost ustreza napetosti na identifikacijski ploščici enote.
<input type="checkbox"/>	Spoji v stikalni omarici NISO zrahljani in električni sestavni deli NISO poškodovani.
<input type="checkbox"/>	Sestavni deli v notranji in zunanji enoti NISO poškodovani in cevi NISO stisnjene.
<input type="checkbox"/>	Odklopnik rezervnega grelnika F1B (lokalna dobava) je VKLOPLJEN.
<input type="checkbox"/>	Hladivo NE uhaja.
<input type="checkbox"/>	Cevi za hladivo (plinasto in tekoče) so toplotno izolirane.
<input type="checkbox"/>	Montirane so cevi ustrezne velikosti, cevi so tudi primerno izolirane.
<input type="checkbox"/>	Voda v notranji enoti NE uhaja. Vse električne komponente in priključki so suhi.
<input type="checkbox"/>	Zaporna ventila sta pravilno nameščena in popolnoma odprta.
<input type="checkbox"/>	Samodejni ventili za odzračevanje so odprti.
<input type="checkbox"/>	Varnostni tlačni ventil (krog za ogrevanje prostora) odvede vodo, ko je odprt. Iztekati MORA čista voda.
<input type="checkbox"/>	Minimalna količina vode je zagotovljena v vseh pogojih. Glejte "Preverjanje količine vode in hitrosti pretoka" v razdelku "5.3 Priprava vodovodnih cevi" [▶ 16].
<input type="checkbox"/>	Rezervoar za skladiščenje je popolnoma napolnjen.

8.1 Seznam preverjanj pred začetkom uporabe

- Po namestitvi enote preverite elemente s seznama.
- Zaprte enoto.
- Vključite enoto.

<input type="checkbox"/>	Preberite celotna navodila za montažo, kot je opisano v referenčnem vodniku za monterja .
<input type="checkbox"/>	Notranja enota je pravilno nameščena. <ul style="list-style-type: none"> ▪ Preverite, ali je zgornji pokrov pravilno pritrjen. ▪ Preverite, ali je zgornji pokrov pritrjen z vijaki (vijaki zgornjega pokrova).
<input type="checkbox"/>	Zunanja enota je pravilno nameščena.

8.2 Seznam preverjanj pri predaji v uporabo

<input type="checkbox"/>	Minimalna hitrost pretoka med delovanjem rezervnega grelnika/odmrzovanjem je zagotovljena v vseh pogojih. Glejte "Preverjanje količine vode in hitrosti pretoka" v razdelku "5.3 Priprava vodovodnih cevi" [▶ 16].
<input type="checkbox"/>	Odzračevanje
<input type="checkbox"/>	Da bi izvedli preizkus delovanja .
<input type="checkbox"/>	Izvajanje testnega zagona aktuatorjev
<input type="checkbox"/>	Funkcija sušenja estriha s talnim ogrevanjem Funkcija sušenja estriha s talnim ogrevanjem se zažene (če je potrebno).
<input type="checkbox"/>	Nastavitev bivalentnega vira toplote .

8 Začetek uporabe

8.2.1 Preverjanje minimalne hitrosti pretoka

1	Preverite hidravlično konfiguracijo in ugotovite, katere kroge za ogrevanje prostora je mogoče zapreti prek mehanskih, elektronskih ali drugih ventilov.	—
2	Zaprte vse kroge za ogrevanje prostora, ki jih je mogoče zapreti.	—
3	Sprožite testni zagon črpalke (glejte "8.2.4 Izvajanje testnega zagona aktuatorjev" [▶ 44]).	—
4	Odčitajte hitrost pretoka ^(a) . Če je hitrost pretoka prenizka: <ul style="list-style-type: none"> Izvedite odzračevanje. Preverite delovanje motorja ventila za M1S in M2S. Po potrebi zamenjajte motor ventila. 	—

^(a) Med testnim zagonom črpalke lahko enota deluje s hitrostjo, ki je manjša od minimalne zahtevane hitrosti pretoka.

Če gre za...	Potem je minimalna zahtevana hitrost pretoka...
Hlajenje	10 l/min
Ogrevanje/odmrzovanje	20 l/min

8.2.2 Odzračevanje

Pogoji: Poskrbite, da je delovanje v celoti onemogočeno. Pojdite na [C]: Uporaba in izklopite delovanje za Ogrevanje/hlajenje prostora in Rezer..

1	Za nivo uporabniških dovoljenj nastavite možnost Monter. Glejte "Spreminjanje nivoja uporabniških dovoljenj" [▶ 34].	—
2	Pojdite na [A.3]: Preizkusni zagon > Odzračevanje.	
3	Za potrditev izberite V redu.	
Rezultat: Odzračevanje se začne. Ko se cikel odzračevanja zaključi, se samodejno zaustavi.		
Ročna zaustavitev odzračevanja:		—
1	Pojdite na Zaus. odzračevanje.	
2	Za potrditev izberite V redu.	

Odzračevanje grelnih teles in kolektorjev

Priporočamo, da s funkcijo odzračevanja (glejte zgoraj) odzračite enoto. Toda pri odzračevanju grelnih teles in kolektorjev upoštevajte naslednje:



OPOZORILO

Odzračevanje grelnih teles in kolektorjev. Pred odzračevanjem grelnih teles in kolektorjev, preverite, ali se na začetnem zaslonu uporabniškega vmesnika prikaže ali .

- Če se ne, lahko takoj odzračite.
- Če se, poskrbite za zadostno zračenje v prostoru, v katerem želite izvesti odzračevanje. **Razlog:** Pri odzračevanju grelnih teles in kolektorjev lahko hladivo izteče v vodovodni krog in posledično v prostor.

8.2.3 Izvajanje testnega zagona delovanja

Pogoji: Poskrbite, da je delovanje v celoti onemogočeno. Pojdite na [C]: Uporaba in izklopite delovanje za Ogrevanje/hlajenje prostora in Rezer..

1	Za nivo uporabniških dovoljenj nastavite možnost Monter. Glejte "Spreminjanje nivoja uporabniških dovoljenj" [▶ 34].	—
---	--	---

2	Pojdite na [A.1]: Preizkusni zagon > Testni zagon delovanja.	
3	Na seznamu izberite preizkus. Primer: Ogrev..	
4	Za potrditev izberite V redu.	
Rezultat: Testni zagon se začne. Ko je pripravljen (± 30 min), se samodejno zaustavi.		
Ročna zaustavitev testnega zagona:		—
1	V meniju pojdite na Zaustavite testni zagon.	
2	Za potrditev izberite V redu.	



INFORMACIJA

Če je zunanja temperatura zunaj območja delovanja, enota morda NE bo delovala ali pa morda NE bo zagotovila potrebne zmogljivosti.

Nadzor temperature izhodne vode in rezervoarja

Med testnim zagonom lahko pravilnost delovanja enote preverite z nadzorom temperature izhodne vode (način ogrevanja/hlajenja) in temperature rezervoarja (način priprave sanitarne tople vode).

Nadzor temperature:

1	V meniju pojdite na Tipala.	
2	Izberite podatke o temperaturi.	

8.2.4 Izvajanje testnega zagona aktuatorjev

Namen

Opravite testni zagon aktuatorja, da potrdite delovanje različnih aktuatorjev. Na primer, ko izberete Črpalka, se zažene testni zagon črpalke.

Pogoji: Poskrbite, da je delovanje v celoti onemogočeno. Pojdite na [C]: Uporaba in izklopite delovanje za Ogrevanje/hlajenje prostora in Rezer..

1	Za nivo uporabniških dovoljenj nastavite možnost Monter. Glejte "Spreminjanje nivoja uporabniških dovoljenj" [▶ 34].	—
2	Pojdite na [A.2]: Preizkusni zagon > Test aktuatorjev.	
3	Na seznamu izberite preizkus. Primer: Črpalka.	
4	Za potrditev izberite V redu.	
Rezultat: Testni zagon aktuatorjev se začne. Ko je pripravljen (± 30 min), se samodejno zaustavi.		
Ročna zaustavitev testnega zagona:		—
1	V meniju pojdite na Zaustavite testni zagon.	
2	Za potrditev izberite V redu.	

Možni testni zagoni aktuatorjev



OPOMBA

Za testni zagon rezervnega grelnika poskrbite, da je med preizkusom odprt najmanj en od dveh mešalnih ventilov enote. V nasprotnem primeru se lahko sproži toplotni odklop rezervnega grelnika.

- Preizkus Rezervni grelnik 1
- Preizkus Rezervni grelnik 2
- Preizkus Črpalka



INFORMACIJA

Pred izvajanjem testnega zagona se prepričajte, da je odstranjen ves zrak. Med testnim zagonom ne povzročajte motenj v vodovodnem krogu.

- Preizkus Zaporni ventil

- Preizkus Signal STV
- Preizkus Bivalentni signal
- Preizkus Izhod alarma
- Preizkus Signal H/0
- Preizkus Črpalka STV
- Preizkus Ventil rezervoarja
- Preizkus Obvodni ventil
- Preizkus Neposredna črpalka dvoobmočnega kompleta (komplet za dve območji EKMIKPOA ali EKMIKPHA)
- Preizkus Mešalna črpalka dvoobmočnega kompleta (komplet za dve območji EKMIKPOA ali EKMIKPHA)
- Preizkus Mešalni ventil dvoobmočnega kompleta (komplet za dve območji EKMIKPOA ali EKMIKPHA)

8.2.5 Izvajanje sušenja estriha s talnim ogrevanjem

Pogoji: Poskrbite, da je delovanje v celoti onemogočeno. Pojdite na [C]: Uporaba in izklopite delovanje za Ogrevanje/hlajenje prostora in Rezer..

1	Za nivo uporabniških dovoljenj nastavite možnost Monter. Glejte " Spreminjanje nivoja uporabniških dovoljenj " [▶ 34].	—
2	Pojdite na [A.4]: Preizkusni zagon > Suš. est. s TA0.	
3	Nastavite program sušenja: pojdite na Program in uporabite zaslon za programiranje sušenja estriha s TO.	
4	Za potrditev izberite V redu. Rezultat: Sušenje estriha s talnim ogrevanjem se začne. Ko se konča, se samodejno zaustavi. Ročna zaustavitev testnega zagona:	
1	Pojdite na Zaus. suš. estriha s TA0.	
2	Za potrditev izberite V redu.	



OPOMBA

Za sušenje estriha s talnim ogrevanjem mora biti zaščita pred zmrzovanjem onemogočena ([2-06]=0). Privzeto je omogočena ([2-06]=1). Toda zaščita pred zmrzovanjem bo zaradi načina "monter na mestu vgradnje" (glejte "Zagon") samodejno onemogočena za 12 ur po prvem vklopu.

Če je sušenje estriha po izteku prvih 12 ur po vklopu še vedno potrebno, ročno onemogočite zaščito pred zmrzovanjem, in sicer tako, da za možnost [2-06] nastavite "0"; zaščita naj OSTANE onemogočena, dokler se sušenje estriha ne zaključi. Če zanemarite ta napotek, bo estrih popokal.



OPOMBA

Da se sušenje estriha s talnim ogrevanjem lahko začne, morajo biti določene naslednje nastavitve:

- [4-00]=1
- [C-02]=0
- [D-01]=0
- [4-08]=0
- [4-01]≠1

8.2.6 Nastavitev bivalentnih virov toplote

Pri sistemih, v katerih ni posrednega pomožnega kotla, ki bi bil povezan z rezervoarjem za skladiščenje, je obvezna montaža električnega rezervnega grelnika, da se zagotovi varno delovanje v vseh pogojih.

Izpraznitveni modeli

Pri izpraznitvenih modelih mora biti rezervni grelnik (EKECBUA*) vedno montiran.

Pri izpraznitvenih modelih je tovarniška nastavitev kode sistema [C-02] nastavljena na 0.

Bivalentni modeli

Pri bivalentnih modelih je tovarniška nastavitev kode sistema [C-02] nastavljena na 2. Predvideva se, da je priključen upravljiv bivalentni zunanji vir toplote (za več informacij glejte referenčni vodnik za monterja).

Če ni upravljivega bivalentnega zunanjega vira toplote, mora biti montiran rezervni grelnik (EKECBUA*) in koda sistema [C-02] je nastavljena na 0.

NAMIG: Če je za kodo sistema [C-02] nastavljena vrednost 0 in rezervni grelnik ni priključen, se izda koda napake UA 17 na AL 3 * ECH20.

9 Izročitev uporabniku

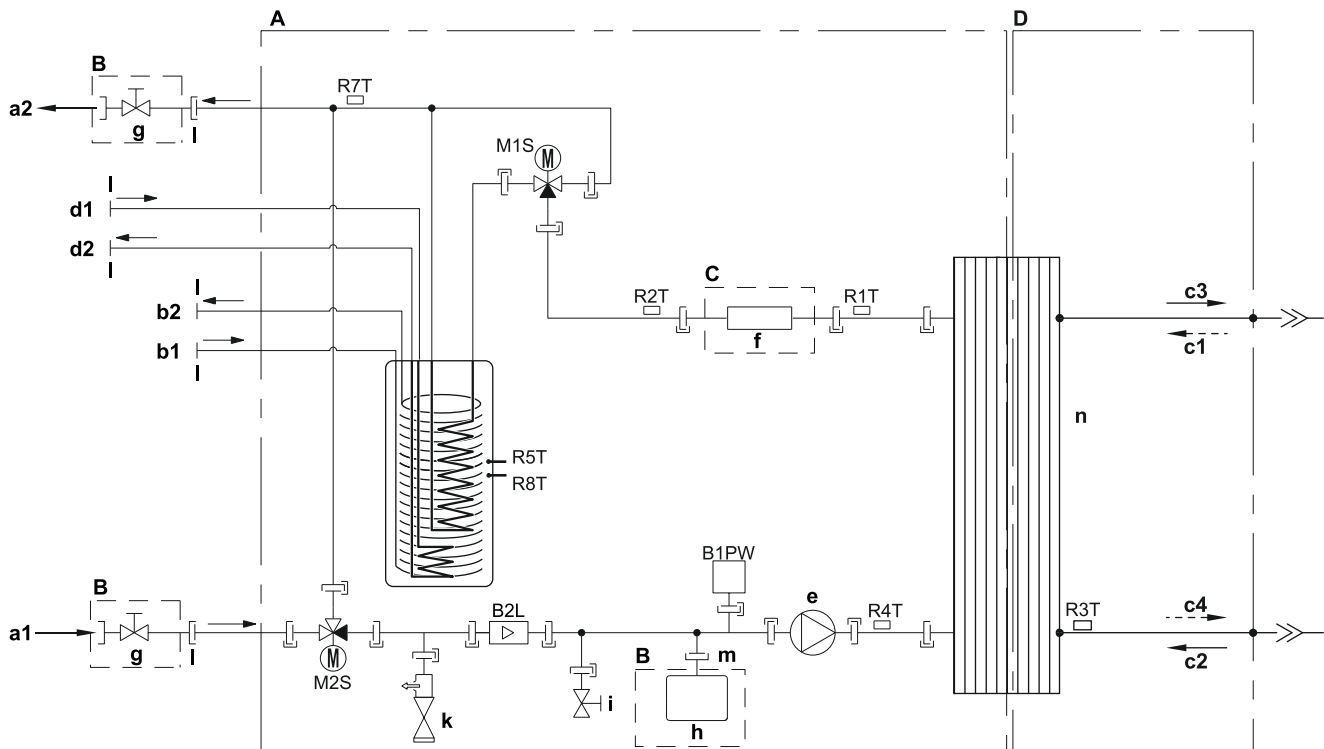
Ko se testni zagon konča in enota pravilno deluje, preverite in potrdite naslednje točke za uporabnika:

- V tabelo z nastavitvami monterja (v priročniku za uporabo) vnesite dejanske nastavitve.
- Preverite, ali je uporabnik prejel natisnjeno dokumentacijo, in ga prosite, da jo shrani za uporabo v prihodnje. Uporabnika obvestite, da je celotna dokumentacija na voljo na spletnem naslovu, prej omenjenem v tem priročniku.
- Uporabniku pojasnite pravilno uporabo sistema in kaj mora storiti, če se pojavijo težave.
- Pokažite uporabniku, kaj mora narediti za vzdrževanje enote.
- Uporabniku pojasnite nasvete za varčno rabo energije, opisane v priročniku za uporabo.

10 Tehnični podatki

Podnabor najnovejših tehničnih podatkov je na voljo na območnem spletnem mestu Daikin (javno dostopno). Popoln nabor najnovejših tehničnih podatkov je na voljo na portalu Daikin Business Portal (potrebno preverjanje pristnosti).

10.1 Shema napeljave cevi: notranja enota



3D142801

- A Notranja enota
- B Lokalna vgradnja
- C Opcijsko
- D Napeljava hladiva
- a1 VHOD vode za ogrevanje/hlajenje prostora (vijačni spoj, 1")
- a2 IZHOD vode za ogrevanje/hlajenje prostora (vijačni spoj, 1")
- b1 Sanitarna topla voda – VHOD hladne vode (vijačni spoj, 1")
- b2 Sanitarna topla voda – IZHOD tople vode (vijačni spoj, 1")
- c1 VHOD plinastega hladiva (način ogrevanja; kondenzator)
- c2 VHOD tekočega hladiva (način hlajenja; uparjalnik)
- c3 IZHOD plinastega hladiva (način hlajenja; uparjalnik)
- c4 IZHOD tekočega hladiva (način ogrevanja; kondenzator)
- d1 VHOD vode iz bivalentnega vira toplote (vijačni spoj, 1")
- d2 IZHOD vode proti bivalentnemu viru toplote (vijačni spoj, 1")
- e Črpalka
- f Rezervni grelnik
- g Zaporni ventil, ženski-ženski 1"
- h Ekspanzijska posoda
- i Odvodni ventil
- k Varnostni ventil
- l Zunanji navoj 1"
- m Zunanji navoj 3/4"
- n Ploščni izmenjevalnik toplote
- B2L Tipalo pretoka
- B1PW Tipalo vodnega tlaka za ogrevanje prostora
- M1S Ventil rezervoarja
- M2S Obvodni ventil
- R1T Termistor (ploščni izmenjevalnik toplote – IZHOD vode)
- R2T Termistor (rezervni grelnik – IZHOD vode)
- R3T Termistor (stran hladiva v tekočem stanju)
- R4T Termistor (vstopna voda)
- R5T, R8T Termistor (rezervoar)
- R7T Termistor (rezervoar – IZHOD vode)
- I Navojni spoj
- c1, c2 Robljeni spoj
- c3, c4 Hitra spojka
- Varjeni spoj

10.2 Vežalna shema: notranja enota

Glejte notranjo vežalno shemo, dobavljeno z enoto (na notranji strani pokrova stikalne omarice notranje enote). Uporabljene so naslednje kratice.

Opomnik, kaj morate preveriti pred zagonom enote

Angleščina	Prevod
Notes to go through before starting the unit	Opomnik, kaj morate preveriti pred zagonom enote
X1M	Glavni priključek
X12M	Priključek zunanega ožičenja za IZMENIČNI TOK
X15M	Priključek zunanega ožičenja za ENOSMERNI TOK
X6M	Priključek za napajanje rezervnega grelnika
-----	Ozemljitveni kabel
-----	Lokalna dobava
①	Različne možnosti ožičenja
	Možnost
	Ni nameščeno v stikalno omarico
	Ožičenje je odvisno od modela
	TISKANO VEZJE
Backup heater power supply	Napajanje rezervnega grelnika
<input type="checkbox"/> 3V (1N~, 230 V, 3 kW)	<input type="checkbox"/> 3V (1N~, 230 V, 3 kW)
<input type="checkbox"/> 6V (1N~, 230 V, 6 kW)	<input type="checkbox"/> 6V (1N~, 230 V, 6 kW)
<input type="checkbox"/> 6WN/9WN (3N~, 400 V, 6/9 kW)	<input type="checkbox"/> 6WN/9WN (3N~, 400 V, 6/9 kW)
User installed options	Opcijska oprema, ki jo namesti uporabnik
<input type="checkbox"/> Backup heater	<input type="checkbox"/> Rezervni grelnik
<input type="checkbox"/> Remote user interface	<input type="checkbox"/> Dodeljeni vmesnik Human Comfort Interface (BRC1HHDA, ki se uporablja kot sobni termostat)
<input type="checkbox"/> Ext. indoor thermistor	<input type="checkbox"/> Zunanji sobni termistor notranje enote
<input type="checkbox"/> Ext outdoor thermistor	<input type="checkbox"/> Zunanji termistor zunanega okolja
<input type="checkbox"/> Demand PCB	<input type="checkbox"/> Tiskano vezje za ukaze
<input type="checkbox"/> Smartgrid kit	<input type="checkbox"/> Komplet za pametno električno omrežje
<input type="checkbox"/> WLAN adapter module	<input type="checkbox"/> Modul vmesnika WLAN
<input type="checkbox"/> WLAN cartridge	<input type="checkbox"/> Kartica WLAN
<input type="checkbox"/> Bizone mixing kit	<input type="checkbox"/> Mešalni komplet za dve območji
<input type="checkbox"/> Safety thermostat	<input type="checkbox"/> Varnostni termostat
Main LWT	Glavna temperatura izhodne vode
<input type="checkbox"/> On/OFF thermostat (wired)	<input type="checkbox"/> Termostat za VKLOP/IZKLOP (žični)
<input type="checkbox"/> On/OFF thermostat (wireless)	<input type="checkbox"/> Termostat za VKLOP/IZKLOP (brežžični)
<input type="checkbox"/> Ext. thermistor	<input type="checkbox"/> Zunanji termistor
<input type="checkbox"/> Heat pump convector	<input type="checkbox"/> Konvektor toplotne črpalke
Add LWT	Dodatna temperatura izhodne vode
<input type="checkbox"/> On/OFF thermostat (wired)	<input type="checkbox"/> Termostat za VKLOP/IZKLOP (žični)
<input type="checkbox"/> On/OFF thermostat (wireless)	<input type="checkbox"/> Termostat za VKLOP/IZKLOP (brežžični)
<input type="checkbox"/> Ext. thermistor	<input type="checkbox"/> Zunanji termistor
<input type="checkbox"/> Heat pump convector	<input type="checkbox"/> Konvektor toplotne črpalke

Položaj v stikalni omarici

Angleščina	Prevod
Position in switch box	Položaj v stikalni omarici
SWB1	Glavna stikalna omarica
SWB2	Stikalna omarica rezervnega grelnika

Legenda

A1P		Glavno tiskano vezje
A2P	*	Termostat za vklop/izklop (PC=napajalno vezje)
A3P	*	Konvektor toplotne črpalke
A8P	*	Tiskano vezje za ukaze
A11P		MMI (= uporabniški vmesnik notranje enote) – glavno tiskano vezje
A14P	*	Tiskano vezje za dodeljeni vmesnik Human Comfort Interface (BRC1HHDA, ki se uporablja kot sobni termostat)
A15P	*	Tiskano vezje sprejemnika (brežžični termostat za VKLOP/IZKLOP)
A20P	*	Modul WLAN
A23P		Razširitveno tiskano vezje za hidravliko
A30P		Tiskano vezje za mešalni komplet za dve območji
DS1(A8P)	*	Stikalo DIP
F1B	#	Pretokovna varovalka rezervnega grelnika
F2B	#	Pretokovna varovalka napajanja
FU1 (A1P)		Varovalka (T 5 A 250 V za tiskano vezje)
FU1 (A23P)		Varovalka (3,15 A 250 V za tiskano vezje)
K1A, K2A	*	Rele za visokonapetostno pametno električno omrežje
K1M, K2M		Kontaktor rezervnega grelnika
K5M		Varnostni kontaktor rezervnega grelnika
M2P	#	Črpalka sanitarne tople vode
M4S	#	2-potni ventil za način hlajenja
PC (A15P)	*	Energetska zanka
Q1L		Termična zaščita rezervnega grelnika
Q4L	#	Varnostni termostat
Q*DI	#	Odklopnik za uhajavi tok
R1H (A2P)	*	Tipalo vlažnosti
R1T (A2P)	*	Tipalo okolja na termostatu za VKLOP/IZKLOP
R2T (A2P)	*	Zunanje tipalo (talno ali okolja)
R6T	*	Zunanji termistor za notranje ali zunanje okolje
S1S	#	Kontakt za napajanje po prednostni tarifi za kWh električne energije
S2S	#	Impulzni vhod 1 števca električne energije
S3S	#	Impulzni vhod 2 števca električne energije
S4S	#	Dovajanje toka v pametnem električnem omrežju
S6S~S9S	*	Digitalni vhodi za omejevanje moči
S10S~S11S	#	Kontakt za nizkonapetostno pametno električno omrežje
S12S		Vhod števca plina

10 Tehnični podatki

S13S	Solarni vhod
TR1	Napajalni transformator
X*, X*A, X*Y, Y*	Konektor
X*M	Priključni trak

- * Opcijsko
- # Lokalna dobava

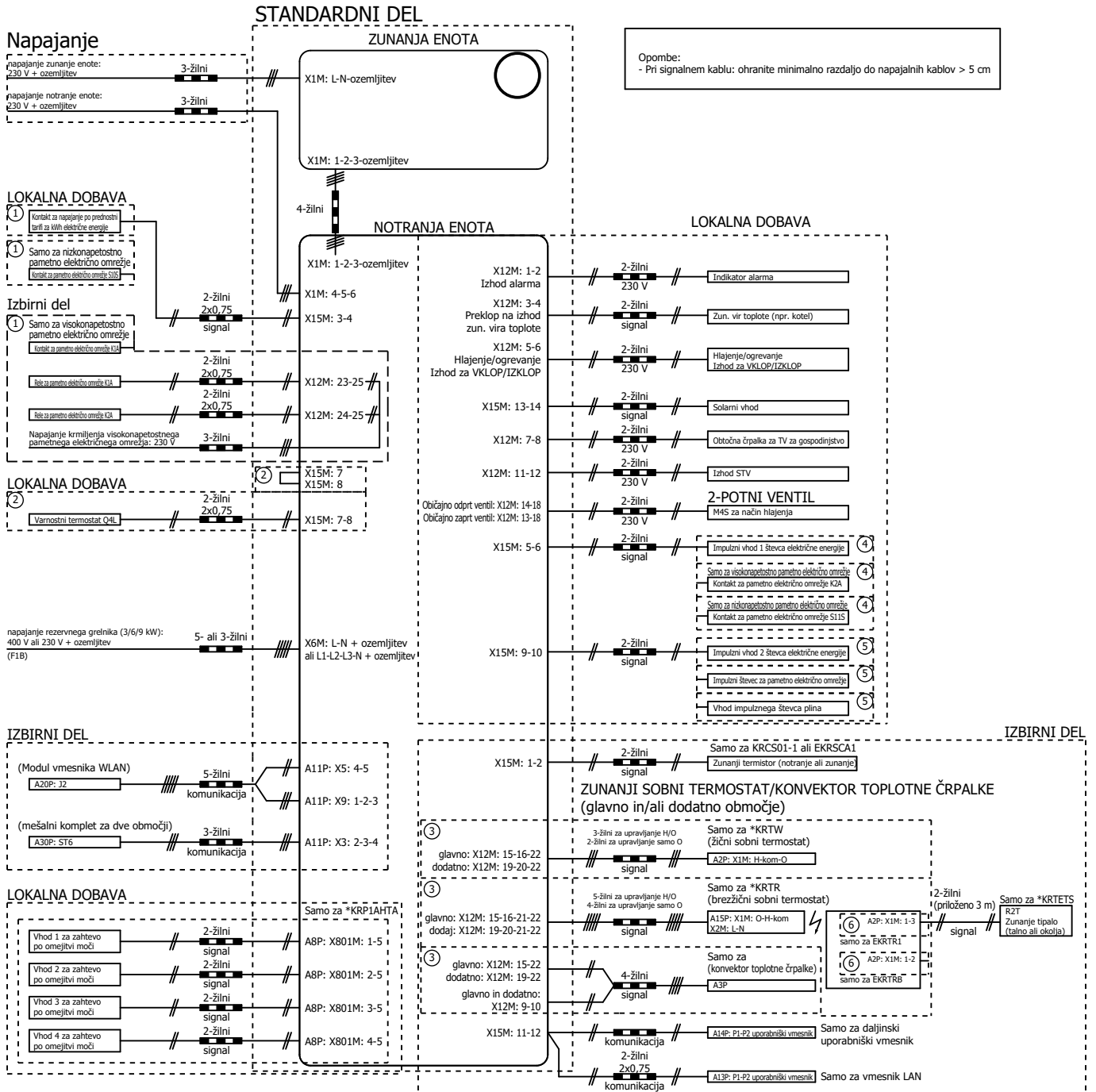
Prevod besedila na vezalni shemi

Angleščina	Prevod
(1) Main power connection	(1) Priključek omrežnega napajanja
Outdoor unit	Zunanja enota
SWB1	Stikalna omarica
(2) User interface	(2) Uporabniški vmesnik
Only for remote user interface	Samo za uporabniški vmesnik, ki se uporablja kot sobni termostat
SD card	Reža za kartico WLAN
SWB1	Stikalna omarica
WLAN cartridge	Kartica WLAN
WLAN adapter module option	Opcijski modul vmesnika WLAN
(3) Field supplied options	(3) Lokalno zagotovljene možnosti
12 V DC pulse detection (voltage supplied by PCB)	Zaznavanje impulzov 12 V DC (napetost zagotavlja tiskano vezje)
230 V AC Control Device	Krmilna naprava 230 V AC
230 V AC supplied by PCB	230 V AC dovaja tiskano vezje
Alarm output	Izhod alarma
BUH option	Možnost rezervnega grelnika
BUH option only for *	Opcijski rezervnega grelnika samo za *
Bizone mixing kit	Mešalni komplet za dve območji
Continuous	Neprekinjen tok
DHW Output	Izhod sanitarne tople vode
DHW pump	Črpalka sanitarne tople vode
DHW pump output	Izhod črpalke sanitarne tople vode
Electrical meters	Električni števc
Ext. ambient sensor option (indoor or outdoor)	Možnost zunanjega tipala okolja (notranje ali zunanje)
Ext. heat source	Zunanji vir toplote
For external power supply	Za zunanje napajanje
For HP tariff	Za tarifo toplotne črpalke
For internal power supply	Za notranje napajanje
For HV smartgrid	Za visokonapetostno pametno električno omrežje
For LV smartgrid	Za nizkonapetostno pametno električno omrežje
For safety thermostat	Za varnostni termostat
For smartgrid	Za pametno električno omrežje
Gas meter	Števec plina
Inrush	Zagonski tok
Max. load	Maksimalna obremenitev
Normally closed	Običajno zaprto
Normally open	Običajno odprto

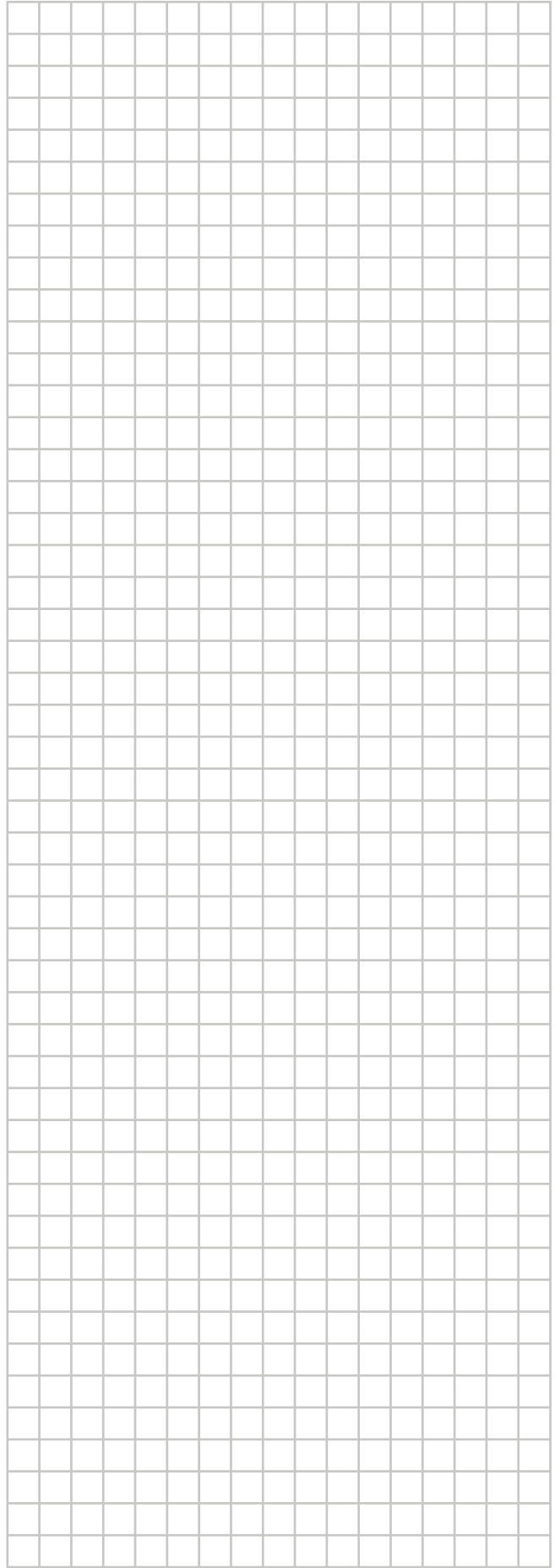
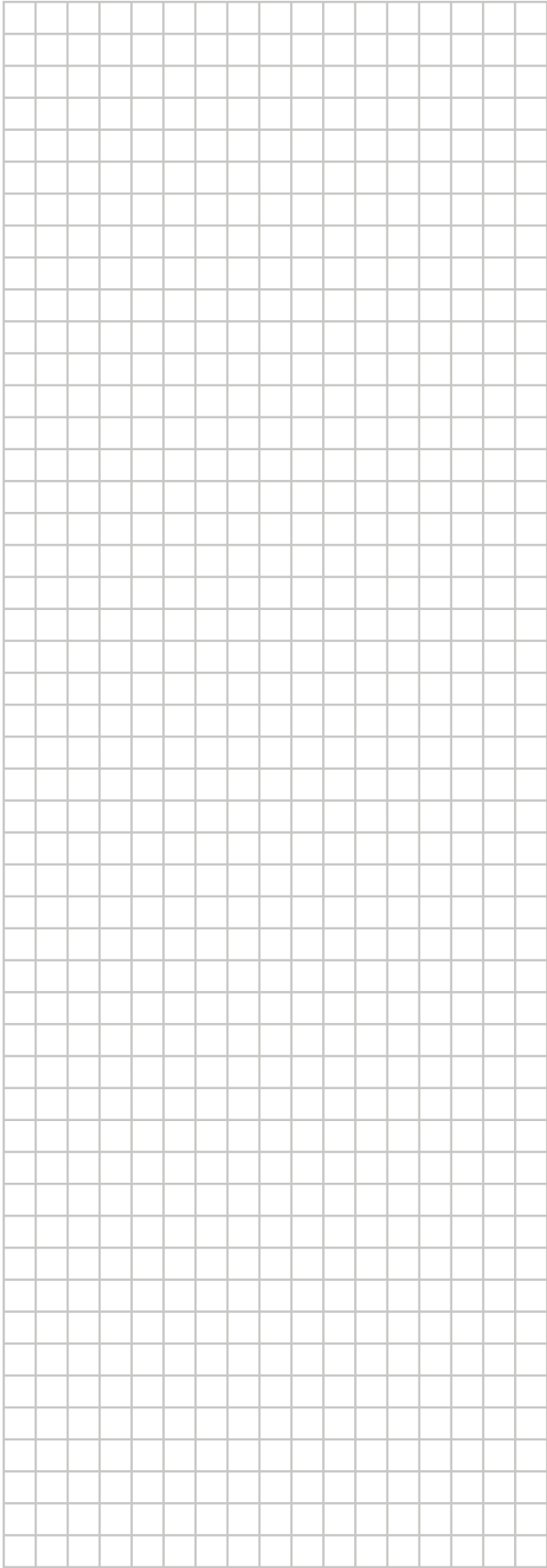
Angleščina	Prevod
Note: outputs can be taken from terminal positions X12M.17(L)-18(N) and X12M.17(L)-11(N).	Opomba: izhodi se lahko vzamejo s položajev priključkov X12M.17(L)-18(N) in X12M.17(L)-11(N).
Max. 2 outputs at once are possible this way.	Na ta način sta možna največ 2 izhoda sočasno.
Preferential kWh rate power supply contact: 16 V DC detection (voltage supplied by PCB)	Kontakt za napajanje po prednostni tarifi za kWh električne energije: zaznavanje 16 V DC (napetost zagotavlja tiskano vezje).
Safety thermostat contact: 16 V DC detection (voltage supplied by PCB)	Kontakt za varnostni termostat: zaznavanje 16 V DC (napetost zagotavlja tiskano vezje)
Shut-off valve	Zaporni ventil
Smartgrid contacts	Kontakti za pametno električno omrežje
Smartgrid feed-in	Dovajanje toka v pametnem električnem omrežju
Solar input	Solarni vhod
Space C/H On/OFF output	Izhod za VKLOP/IZKLOP hlajenja/ogrevanja prostora
SWB1	Stikalna omarica
(4) Option PCBs	(4) Opcijska tiskana vezja
Only for demand PCB option	Samo za možnost tiskanega vezja za ukaze
Power limitation digital inputs: 12 V DC / 12 mA detection (voltage supplied by PCB)	Digitalni vhodi za omejevanje moči: zaznavanje 12 V DC/12 mA (napetost zagotavlja tiskano vezje)
SWB	Stikalna omarica
(5) External On/OFF thermostats and heat pump convector	(5) Zunanji termostati za VKLOP/IZKLOP in konvektor toplotne črpalke
Additional LWT zone	Dodatno območje temperature izhodne vode
Main LWT zone	Glavno območje temperature izhodne vode
Only for external sensor (floor/ambient)	Samo za zunanje tipalo (talno ali okolja)
Only for heat pump convector	Samo za konvektor toplotne črpalke
Only for wired On/OFF thermostat	Samo za VKLOP/IZKLOP žičnega termostata
Only for wireless On/OFF thermostat	Samo za VKLOP/IZKLOP brezžičnega termostata
(6) Backup heater power supply	(6) Napajanje rezervnega grelnika
Only for ***	Samo za ***
SWB2	Stikalna omarica

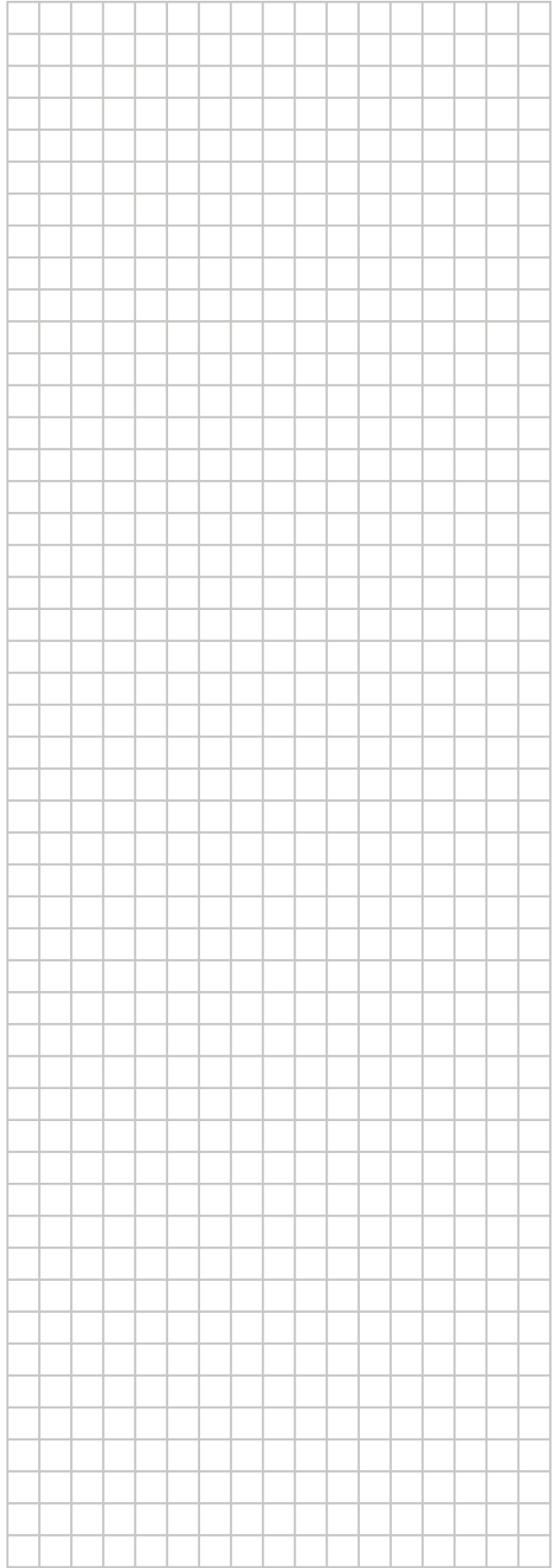
Električna vezalna shema

Za podrobnosti glejte ožičenje enote.



4D142802





ERC



4P708484-1 0000000T

Copyright 2023 Daikin

DAIKIN EUROPE N.V.

Zandvoordestraat 300, B-8400 Oostende, Belgium

4P708484-1 2023.03