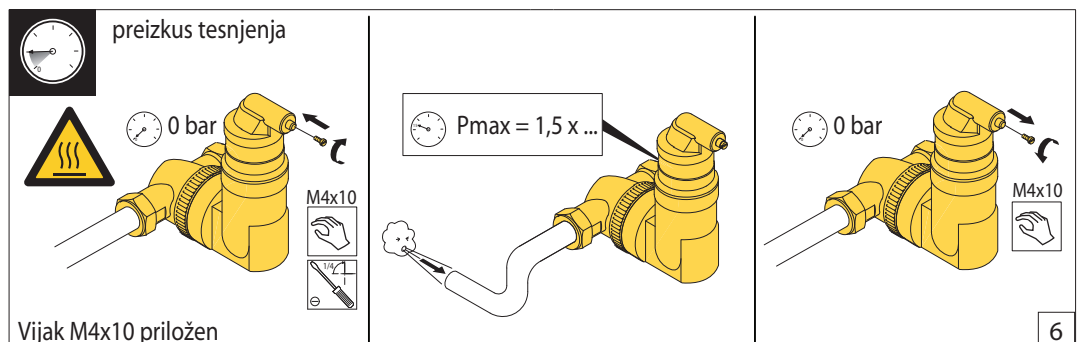
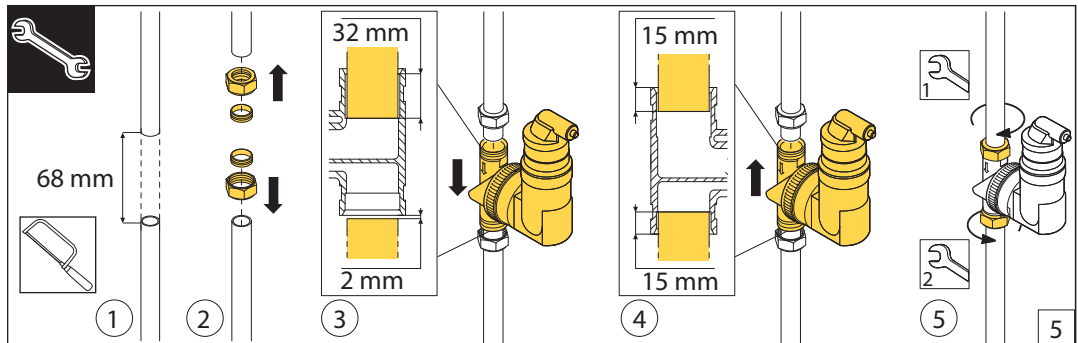
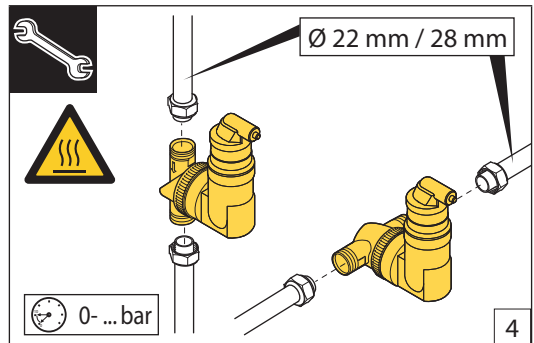
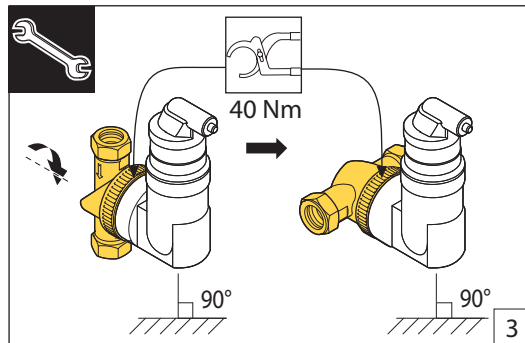
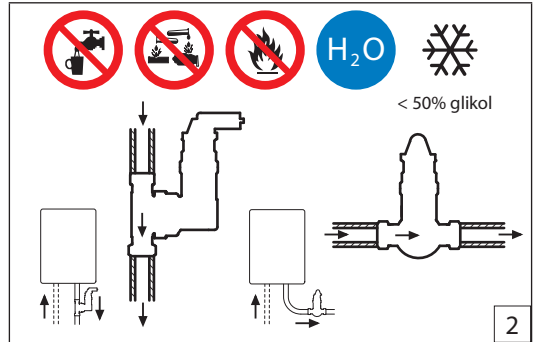
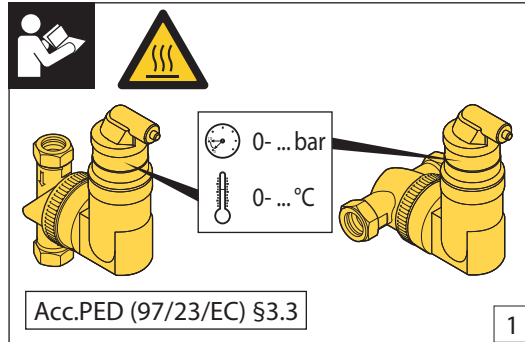
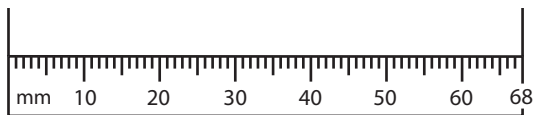


SPIROVENT Odraževalc zraka (mikromehurčkov) UA (RV2) SPIROTECH

Navodila za vgradnjo in uporabo za artikle,
ki se začenejajo z UA (RV2), razen za UAS





SPIROVENT Odzračevalac zraka (mikromehurčkov) UA (RV2) SPIROTECH

Navodilo za vgradnjo in uporabo za artikle,
ki se začenejo za UA (RV2), razen za UAS

NAVODILA ZA VGRADNJO IN UPORABO ZA UNIVERZALNI SPIROVENT ODZRAČEVALEC ZRAKA (MIKROMEHRČKOV) RV2

Velja za vrste izdelkov UA (RV2), razen za UAS.
Proizvajalec: Spirotech B.V. Helmond, Nizozemska

Ta Spirovent izdelek je zasnovan in izdelan v skladu z dobro inženirsko prakso, kot je navedeno v direktivi Tlačne opreme (97/23/EC art.3.3), ki sta ga sprejela Evropski parlament in Evropski svet v maju 1997.

Navodila

Ta navodila je potrebno pustiti v hrambo končnemu uporabniku.

Uporaba

Za optimalno odzračevanje instalacij centralnega ogrevanja naj bo Spirovent RV2 Odzračevalac mikromehurčkov nameščen na dviznem vodu (glavni pretočni cevi) na najbolj vroči točki čim bliže toplotni črpalki ali drugemu viru ogrevanja (vse peči za centralno ogrevanje) in pred prvim T-kosom.

Za optimalno odzračevanje instalacij pri hlajenju naj bo Spirovent Odzračevalac mikromehurčkov nameščen na povratnem vodu. Enote Spirovent so zaprte in jih pri vzdrževanju ni potrebno razstaviti ali odstraniti iz sistema centralnega ogrevanja ali hlajenja, dodatni ventili niso potrebni, saj so enote v kompletu z maticami in olivami.

Spirovent RV2 omogoča popolno avtomatsko odstranjevanje zraka v vodi za centralno ogrevanje in hlajenje, pri mešanici glikol - voda (največ 50 % glikola) in tehnološki vodi.

Odzračevalac mikromehurčkov ni primeren za demineralizirano vodo, pitno vodo, namizno vodo in nevarne ali vnetljive snovi.

Splošno

- Nameštitev lahko izvaja le usposobljena pristojna oseba.
- Enote so na voljo v velikostih 22mm / 28mm in so v kompletu s kompresijskimi maticami in olivami.
- Enote ne zahtevajo vgradnje dodatnih ventilov.
- Enote so zaprte in jih med uporabo ni potrebno razstaviti ali odstraniti iz sistema.
- Za vzdrževanje in servis niso potrebni posebni pripomočki.
- Enote so kompatibilne z vsemi izvedbami in tipi peči ali toplotnimi črpalkami ter plinskimi pečmi.
- Enote so primerne za vse tipe sistemov: tlačne ali breztladne, odprte in zaprte sisteme.

Tlak in temperatura

Tlak: Enote delujejo do 6 barov, razen če je drugače navedeno na izdelku.

Temperatura: Enote delujejo od 0 do 110°C, razen če je drugače navedeno na izdelku.

Nameštitev Spirovent RV2 Odzračevalca mikromehurčkov Na instalaciji centralnega ogrevanja mora biti Spirovent Odzračevalac mikromehurčkov nameščen na dviznem vodu na najbolj vroči točki čim bliže toplotni črpalki ali peči in pred prvim T-kosom. Pri instalacijah hlajenja mora biti Spirovent Odzračevalac mikromehurčkov nameščen na povratnem vodu iz peči ali toplotne črpalke.

- Izpraznite centralni ogrevalni / hladilni sistem.
- Namestitite enoto Spirovent le na glavnem vodu peči ali toplotne črpalke za instalacije centralnega ogrevanja.
- Namestitite enoto Spirovent le na povratnem vodu peči ali toplotne črpalke za instalacije hlajenja.
- Zagotovite dovolj prostora za nameštitev in vzdrževanje enote.
- Puščica na enoti kaže smer, v katero mora teči voda skozi enoto.
- Za vgradnjo na togi cevovod je bila povezava oblikovana tako, da je daljša kot običajno in deluje kot drseči žep.
- Izmerite in odstranite del cevi (maksimalno 68 mm), kjer bo Spirovent nameščen.
- Enoto enostavno nataknete na eno odrezano cev. Potem, ko enota zdrsne tudi na drugo cev, jo premaknete še v nasprotno smer.
- Pomembno je, da je cev popolnoma vstavljena v obe cevi.
- Zagotovite, da bo enota Spirovent postavljena navpično (glejte risbe).
- Ročno privijte obroč matice, nato pa s kleščami zategnite tako, da dosežete končno tesnjenje.
- Preverite tlak v instalaciji po praznjenju in dopolnite, če je potrebno.
- Spirovent RV2 Odzračevalac mikromehurčkov je popolnoma avtomatski in bo samodejno odstranil zrak in plin, zato po namestitvi ni dodatnega dela.
- Bodite pazljivi, ko se dotikate enote, saj je izdelek iz medenine in lahko postane zelo vroč.

Garancija

- Spirotech zagotavlja za svoje izdelke garancijo za čas življenjske dobe peči ali toplotne črpalke oziroma največ 20 let od dneva nakupa.
- Ob nepravilni uporabi ali namestitvi garancija ne velja.
- Škoda nastala zaradi odpovedi enote ni vključena v garancijo.
- Normalna obraba ni vključena v garancijo.

Za dodatne informacije o Spirotech proizvodih se obrnite na uvoznika za Spirotech v Sloveniji:

E2E d.o.o. +386 (2) 620 98 05
Tržaška cesta 40 info@e2e.si
2000 Maribor www.e2e.si

