

NOVO

SPIROVENT® RV 2



navpično

vodoravno

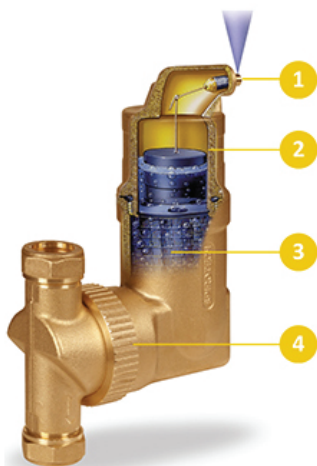
poševno



VEDNO PRAVA POVEZAVA

Spirotech daje prednost enostavnosti namestitve

Zaradi mnogih pozitivnih odzivov na vrtljiv priključek nameščen na seperatorjih umazanije SpiroTrap verzije MB2 in MB3, je sedaj na voljo tudi odzračevalec zraka (mikromehurčkov) SpiroVent. SpiroVent RV2 je popolnoma univerzalni odzračevalec. Kakor vse SpiroVent različice, RV2 enostavno in učinkovito odstranjuje zrak in mikromehurčke v vodi sistema. Osnovni priključek se lahko zavrti in tako omogoča in navpično, vodoravno in celo poševno cevno povezavo. Praksa takšnega priključka na seperatorjih umazanije SpiroTrap je dokazala, da je dodatno udobje tesno povezano s kakovostjo in zanesljivostjo izdelka.



1. Visokokakovostni neprepustni ventil za izpust zraka. Zaradi posebne oblike in trdnega sedeža ventila se ventil vedno popolnoma zapira.
2. Posebej oblikovana zračna komora zagotavlja dovolj prostora za absorpiranje nihanja zraka in preprečuje onesaženje ventila, kar je eden glavnih vzrokov puščanja. Plovci so narejeni iz trdne plastike in se ne morejo zlomiti.
3. Edinstvena spiralna cev imenovana "Spirotube" je ključni del odzračevalca. Izdelana je bila posebej za optimalno ločitev zraka ter mikromehurčkov in ima zelo nizek upor.
4. Vrtljiv priključek omogoča uporabo tako vodoravnih, navpičnih in celo poševnih cevi. S pomočjo drsečega žepa je namestitev zelo enostavna.

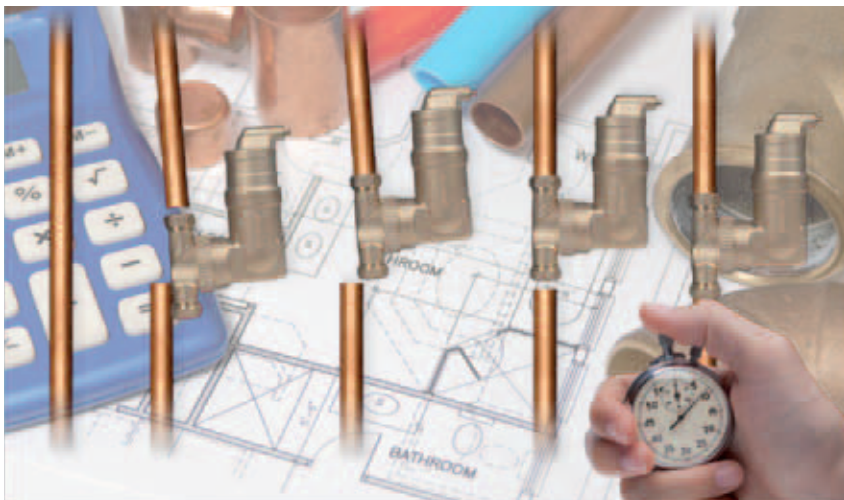


Nastavek za izpiranje "Flush connector"

Posebni adapter za izpiranje se lahko priključi na osnovo SpiroVent RV2. Spirotech ponuja vrsto aditivov in dodatkov SpiroPlus, ki jih lahko uporabimo za izboljšanje stanja vodnega sistema in tako delovanje sistema ohranimo na optimalni ravni.

DOMESTIC

SPIRO  **TECH**
FOR BETTER PERFORMANCE



Kljub začetnemu čiščenju voda v sistemu še vedno vsebuje veliko mikromehurčkov in raztopljenih plinov. Še več, med delovanjem bo zrak še naprej uhajal v sistem skozi mikro pore in odprtine.

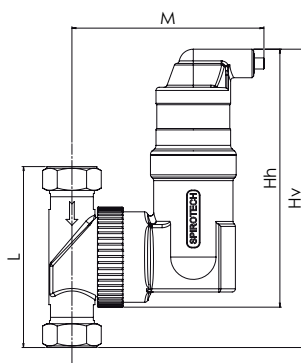
S tradicionalnimi avtomatskimi odzračevalniki je nemogoče odstraniti mikromehurčke. Takšne naprave bodo odstranile le prost zrak v sami peči ali toplotni črpalčki in ne zraka ujetega drugje v sistemu, kaj šele mikromehurčke.

Mikromehurčki se združujejo v večje mehurčke, kar lahko povzroči hladne točke na radiatorjih ali celo popolnoma hladne radiatorje.

Če zrak ni učinkovito odstranjen, lahko pride do težav z onesnaženjem, pogostega ročnega odzračevanja, slabšega delovanja obtočne črpalke, nepotrebne porabe energije in tako naprej. Prisotnost in konstantno pojavljanje zraka povzroča nastanek korozije, ki se v sistemu kaže kot gibanje motečih delcev. Sčasoma lahko povzroči okvaro dragih komponent sistema in vodi do motenja ter nedelovanja ali celo odpovedi sistema.

Tehnični podatki za SpiroVent RV2		
Priključek	22 mm	28 mm
Maks. pretok [l / s]	0.35	0.55
Prostomina [l]	0.18	0.18
Teža [kg]	1.75	1.8
Dimenzija Hv [mm]	195	195
Dimenzija Hh [mm]	177	177
Dimenzija L [mm]	100	100
Dimenzija M [mm]	125	125
Številka izdelka	UA022W	UA028W

Hitrost pretoka ≤ 1m/s Delovni tlak 0 - 6 bar Srednja temperatura 0 - 110°C



Prednosti SpiroVent RV2

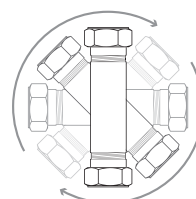
- Napravo namestimo zelo hitro in enostavno.
- Naprava učinkovito odstranjuje zrak in mikromehurčke.
- Zavira nastanek korozije.
- Odpravlja kлокotanje in druge moteče zvoke.
- Odstranjuje zrak v obtoku in preprečuje hladne radiatorje.
- Ročno odzračevanje ni potrebno.
- Minimalni, konstantni padeč tlaka.
- Varčuje z energijo.
- Ima 20-letno garancijo.



SpiroVent odzračevalec mikromehurčkov naj bo nameščen na najbolj vroči točki sistema. V primeru sistema ogrevanja je ta točka tam, kjer voda izstopa iz peči ali toplotne črpalke.

Skupne rešitve

Spirotech ponuja široko paleto skupnih rešitev za komercialne sisteme: dodatke, aditive in nasvete o tem, kako čim bolj učinkovito zagotavljati kakovost sistemskih tekočin. Ti proizvodi in storitve bodo zmanjšali napake, obrabo, vzdrževalne posege ter izboljšali učinkovitost sistema in hkrati zmanjšali porabo energije. Te skupne rešitve bodo zagotovljale konkurenčno prednost in vam prihranile čas pri načrtovanju, montaži, zagonu in nadzoru sistema.



Rotacijski mehanizem za različne pozicije vezave.



Spirotech Slovenija
E2E d.o.o.
Tržaška cesta 40
2000 Maribor
T +386(2)620 98 05
F +386(2)620 98 07
info@e2e.si
www.e2e.si

Spirotech B.V.
Churchillaan 52
5705 BK Helmond
Nederland
T +31 (0)492 578 989
F +31 (0)492 541 245
info@spirotech.nl
www.spirotech.com

Spirotech je del podjetja Spiro Enterprises

Skice in situacije v tem prospektu so le primeri. Veseli bomo vašega nasveta v zvezi z bolj specifičnimi situacijami. Spremembe in tiskarske ter tipkarske napake so pridržane. ©Copyright Spirotech bv. Publikacija in deli te objave se lahko uporabijo le s pisnim predhodnim soglasjem podjetja Spirotech.

